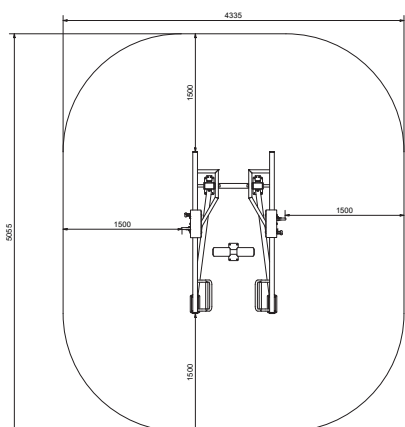
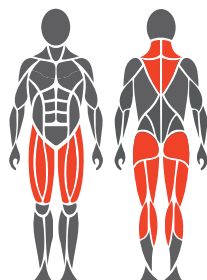


Användnings- och rörelseområden



Muskelgrupper som tränas



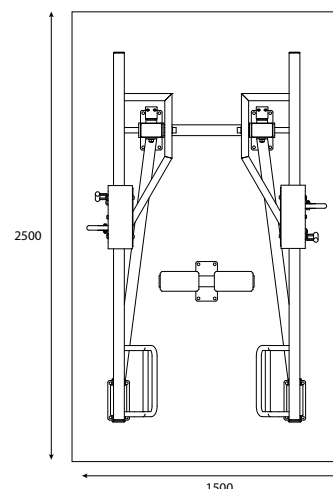
Fundament



1. Exempelvis konstgräs eller formbar säkerhetsplattform högst 20 mm
2. Betong minst 120 mm under utrustning
3. Tjälisolering, tjocklek beroende på
4. marken

Gjutning och positionering av betong

- Längd 2 500 mm
- Bredd 1 500 mm
- Tjocklek 120–150 mm
- Tjälisolering
- Armering
- Tillräcklig torktid måste säkerställas



Produktspecifikation

Längd	2060 mm
Bredd	1320 mm
Höjd	655 mm
Urustningens vikt	280 kg
Användarhöjd	+ 140 cm
Ålder	+ 14
Säkerhetsyta	20 m ²
Botten	Ytmontering mot betong
Standard	EN16630
Tillverkningsland	Finland
Metalldelar	Stål
Rörelsearm	Rostfritt stål
Rörhållfasthet	3-6 mm
Ytbeläggning	Zink och pulverlackering

Detaljer

- Effektiv och säker träningsutrustning
- 2 greppbredder/startnivåer
- Rostfria och underhållsfria kullager
- 5-120 kg (2 x viktenhet)
- Produkten levereras som standard i RAL Classic färg 5012 (blå). RAL Classic färgerna 1017 (gul), 3020 (röd), 6018 (grön) och 7024 (grå) finns också tillgängliga. Annan RAL finns tillgänglig mot en extra kostnad.
- Kan installeras på en flyttbar plattform

Viktigt

Installationsdjup för alla Omnigym®-enheter: övre ytan av betongbasen på marknivå eller maximalt -20 mm utrymme för det ytskikt som ska användas. (Se grundritning)