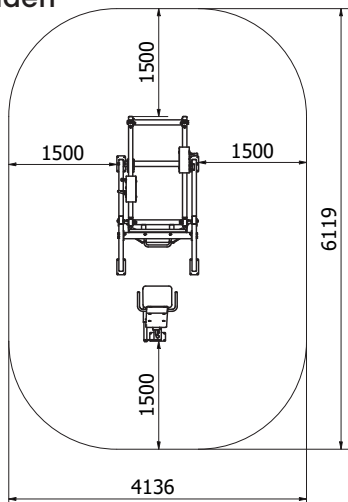
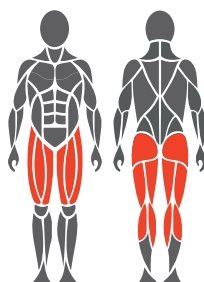


## Användnings- och rörelseområden



## Muskelgrupper som tränas



## Fundament

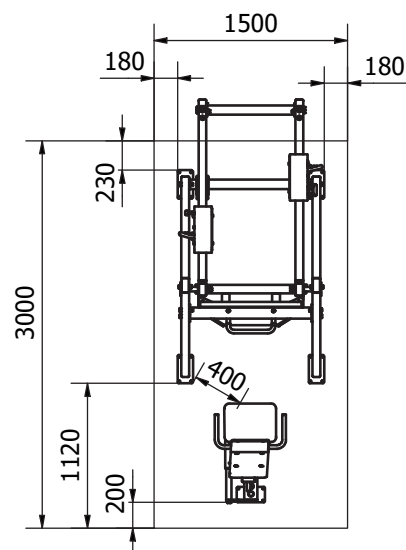


1. Till exempel konstgräs eller formbar säkerhetsplattform högst 20 mm
2. Betong minst 120 mm under utrustning
3. Tjälisolering, tjocklek beroende på marken

## Gjutning och positionering av betong

Längd 3000 mm  
 Bredd 1500 mm  
 Tjocklek 120-150 mm

- Tjälisolering
- Armering
- Tillräcklig torktid måste säkerställas



## Produktspecifikation

Längd	3120 mm
Bredd	1140 mm
Höjd	1770 mm
Utrustningens vikt	425 kg
Användarens längd	+ 140 cm
Ålder	+ 14
Säkerhetsområde	23 m <sup>2</sup>
Botten	Ytmontering mot betong
Standard	EN16630
Tillverkningsland	Finland
Metall delar	Stål
Rörelsearm	Rostfritt stål
Rörhållfasthet	3-6 mm
Ytbeläggning	Zink och pulverlackering

## Produktinformation

- Effektiv och säker träningsutrustning
- Justerbar lastning
- Justerbar starthöjd
- Rostfria kullager som är underhållsfria och skyddade
- 75 -165 kg (2 x viktenheter)
- Produkten levereras som standard RAL Classic colour 5012 (blå) som standard. RAL Classic colours 1017 (gul), 3020 (röd), 6018 (grön) och 7024 (grå) andra färger finns tillgängliga mot en extra kostnad
- Kan bli installerad på en flyttbar plattform

## Viktigt

Installationsdjup för alla Omnigym®-enheter: betongbottens ovansida på marknivå eller högst -20 mm spelrum för ytmaterialet som ska användas. (Se fundamentfigur)