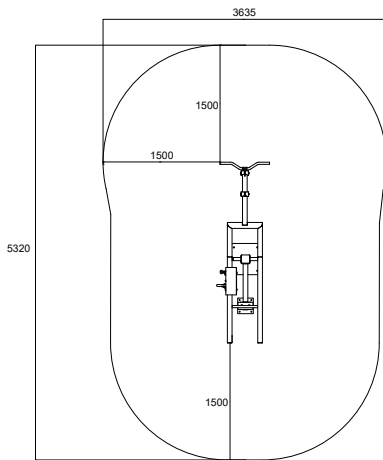
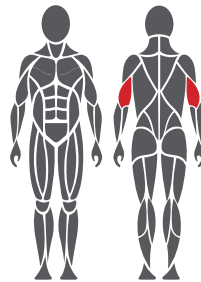


Användnings- och rörelseområden



Muskelgrupper som tränas



Fundament

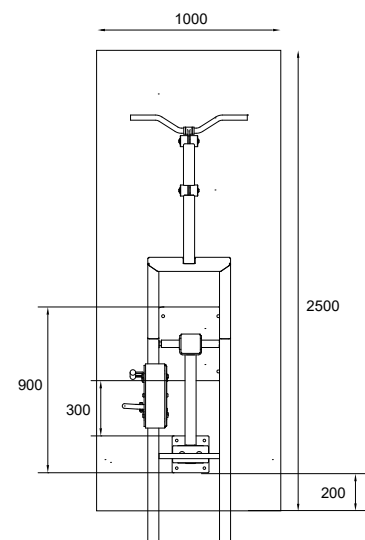


1. Till exempel konstgräs eller formbar säkerhetsplattform högst 20 mm
2. Betong minst 120 mm under utrustning
3. Tjälisolering, tjocklek beroende på marken

Gjutning och positionering av betong

Längd 2 500 mm
Bredd 1 000 mm
Tjocklek 120–150 mm

- Tjälisolering
- Armering
- Tillräcklig torktid måste säkerställas



Produktspecifikation

Längd	2320 mm
Bredd	670 mm
Höjd	1970 mm
Utrustningens vikt	152,8 kg (1 x viktenhet)
Användares längd	+ 140 cm
Ålder	+ 14
Säkerhetsområde	17,5 m ²
Botten	ytmontering mot betong
Standard	EN16630
Tillverkningsland	Finland
Metalldelar	Stål
Rörelsearm	Rostfritt stål
Rörhållfasthet	3-6 mm
Ytbeläggning	zink och pulverlackering

Produktinformation

- Effektiv och säker träningsutrustning
- Rostfria kullager som är underhållsfria och skyddade
- Justerbar lastning
- 12,5-60 kg (1 x viktenhet)
- Produkterna kan fås i de flesta RAL Classic-färger. Standardfärgerna är RAL 1017, RAL 3020, RAL 5012, RAL 6018 och RAL 7024. Andra färger finns tillgängliga mot extra kostnad.
- Kan bli installerad på en flyttbar plattform

Viktigt

Installationsdjup för alla Omnigym®-enheter: betongbottens ovansida på marknivå eller högst -20 mm spelrum för ytmaterialet som ska användas. (Se fundamentfigur)