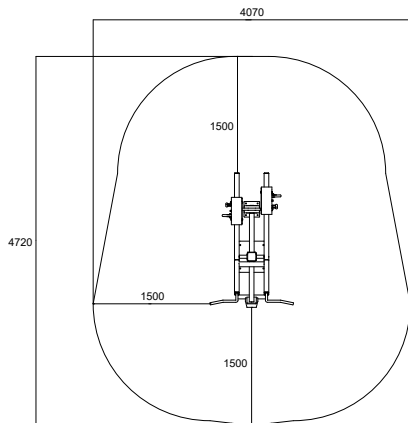
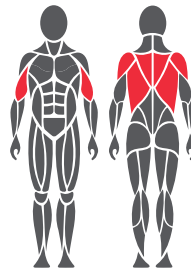


## Användnings- och rörelseområden



## Muskelgrupper som tränas



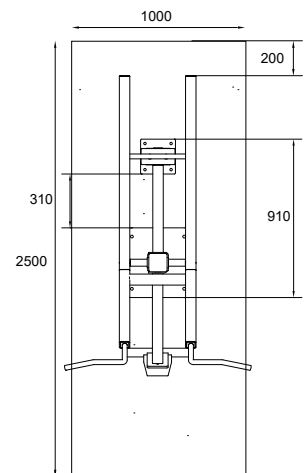
## Fundament



1. Till exempel konstgräs eller formbar säkerhetsplattform högst 20 mm
2. Betong minst 120 mm under utrustning
3. Tjälisolering, tjocklek beroende på marken

## Gjutning och positionering av betong

- Längd 2 500 mm
- Bredd 1 000 mm
- Tjocklek 120–150 mm
- Tjälisolering
- Armering
- Tillräcklig torktid måste säkerställas



## Produktspecifikation

Längd	1690 mm
Bredd	1070 mm
Höjd	1575 mm
Utrustningens vikt	185,6 kg (1 x viktenhet) 223,6 kg (2 x viktenheter)
Användares längd	+ 140 cm
Ålder	+ 14
Säkerhetsområde	15,64 m <sup>2</sup>
Botten	ytmontage mot betong
Standard	EN16630
Tillverkningsland	Finland
Metalldelar	Stål
Rörelsearm	Rostfritt stål
Rörhållfasthet	3-6 mm
Ytbeläggning	zink och pulverlackering

## Produktinformation

- Justerbar lastning
- Rostfria kullager som är underhållsfria och skyddade
- 10–50 kg (1 x viktenhet)
- 20–100 kg (2 x viktenheter)
- Produkten levereras som standard i RAL Classic colour 5012 (blå). RAL Classic colours 1017 (gul), 3020 (röd), 6018 (grön) och 7024 (grå) andra färger finns tillgängliga mot en extra kostnad.
- Kan bli installerad på en flyttbar plattform

## Viktigt

Installationsdjup för alla Omnigym®-enheter: betongbottens ovansida på marknivå eller högst -20 mm spelrum för ytmaterial som ska användas. (Se fundamentfigur)