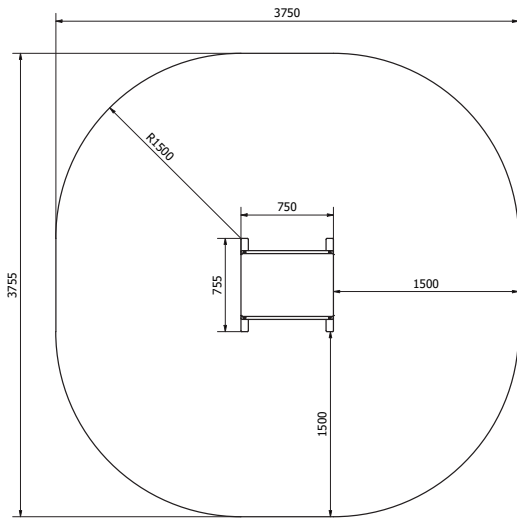


Käyttö- ja harjoitusalueet



Tuote



Tuotetiedot

Pituus	750 mm
Leveys	750 mm
Korkeus	300-1000 mm
Perustus	surface mounting
Standardi	EN16630
Valmistusmaa	Suomi
Metalliosat	Teräsprofiili
Pinnoitusratkaisu	Sinkki- ja pulverimaalaus
Turva-alue	12,2m ²

Lisätietoja tuotteesta

- Korkeudet:
 OGPB300 300mm,
 OGPB450 450mm,
 OGPB600 600mm,
 OGPB750 750mm,
 OGPB1000 1000mm