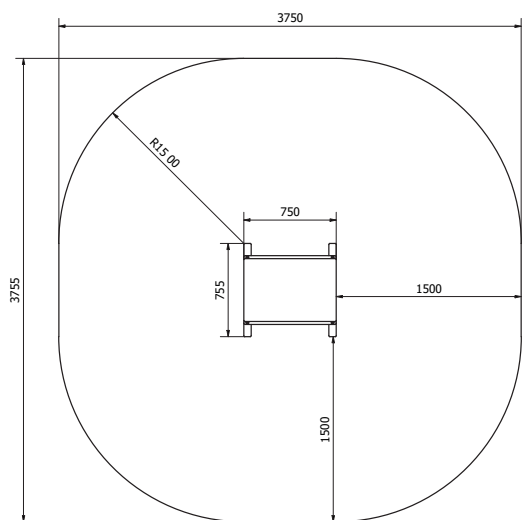


## Användnings- och rörelseområden



## Produkt



## Produktspecifikationer

Längd 755 mm  
Bredd 750 mm  
Höjd 300-1000 mm

Montering på basyta enligt standard EN16630

Tillverkningsland Finland Metalliska delar av stål

Beläggningslösning av zink och pulverlack  
Användnings- och rörelseområden på 12,2m<sup>2</sup>

## Detaljer

Finns i fem olika höjder  
OGPB300 300mm,  
OGPB450 450mm,  
OGPB600 600mm,  
OGPB750 750mm,  
OGPB1000 1000mm