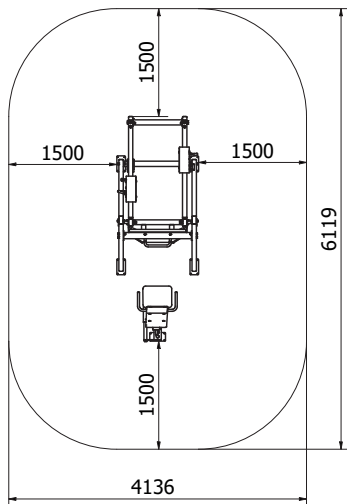
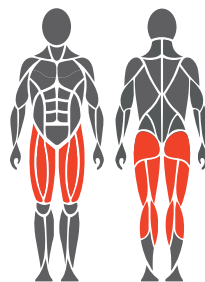


## Användnings- och rörelseområden



## Muskler som används



## Fundament

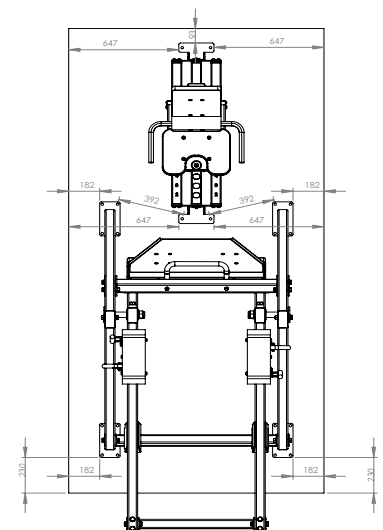


1. Exempelvis konstgräs eller flyttbar säkerhetsplattform max 24 mm.
2. Betong minst 120 mm under utrustningen.
3. Markfrostisolering, tjocklek baserad på marken

## Gjutning och positionering av betong

Längd 3000 mm  
Bredd 1500 mm  
Tjocklek 120-150 mm

- Markfrostisolering
- Armering (förstärkning med armeringsjärn)
- Tillräcklig torktid måste säkerställas



## Produktspecifikation

Längd	3120 mm
Bredd	1140 mm
Höjd	1770 mm
Utrustnings vikt	425 kg (2x viktmagasin)
Användarhöjd	+ 140 cm
Ålder	+ 14
Säkerhetsyta	23 m <sup>2</sup>
Underlag	Ytmontering till betong
Standard	EN16630
Tillverkningsland	Finland
Metalldelar	Stål
Hävarm	Rostfritt stål
Rörhållfasthet	3-6 mm
Ytbeläggning	Zink och pulverlack, elektroplering

## Detaljer

- Effektiv och säker träningsutrustning
- Justerbar belastning
- Justerbar sits (avstånd)
- Underhållsfria rostfria kullager
- 75-165 kg (2 x viktenhet)
- Produkten levereras som standard i RAL Classic-färgerna RAL 5012 (blå), RAL 1017 (gul), RAL 3020 (röd), RAL 6018 (grön) eller RAL 7024 (grå). Andra RAL-färger finns tillgängliga mot en extra kostnad.
- Kan installeras på en flyttbar plattform

## Viktigt

Installationsdjup för alla Omnigym®-maskiner: Den övre ytan av betongbasen ska vara i marknivå eller maximalt -20 mm utrymme för det ytmaterial som ska användas (se grundritning).