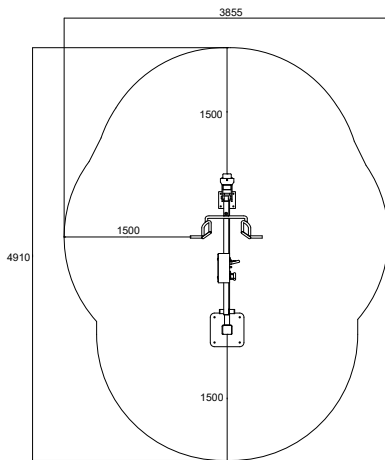
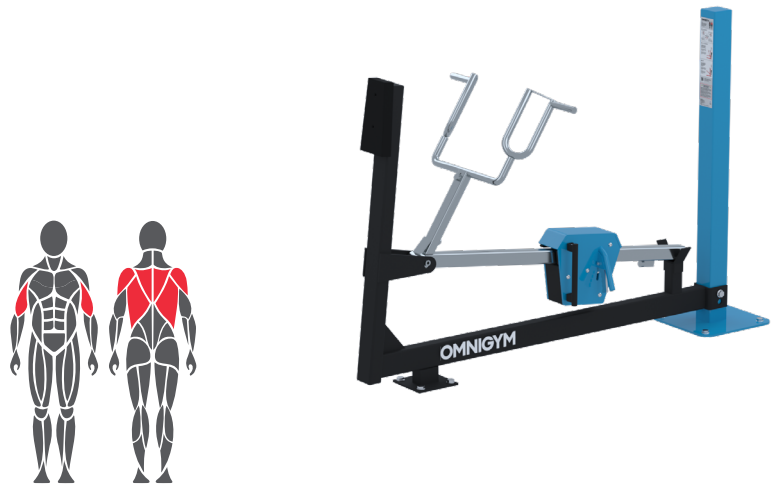


### Användnings- och rörelseområden



### Muskler som används



### Fundament

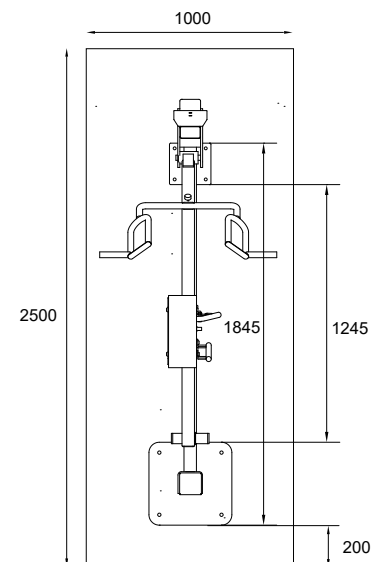


1. Exempelvis konstgräs eller flyttbar säkerhetsplattform max 24 mm.
2. Betong minst 120 mm under utrustningen.
3. Markfrostisolering, tjocklek baserad på marken

### Gjutning och positionering av betong

Längd 2500 mm  
Bredd 1000 mm  
Tjocklek 120-150 mm

- Markfrostisolering
- Armering
- Säkerställ tillräcklig torktid



### Produktspecifikation

Längd	2055 mm
Bredd	855 mm
Höjd	1430 mm
Utrustningens vikt	132 kg (1 x viktmagasin)
Användarhöjd	+ 140 cm
Ålder	+ 14
Säkerhetsyta	14,3 m <sup>2</sup>
Underlag	Ytmontering till betong
Standard	EN16630
Tillverkningsland	Finland
Metalldelar	Stål
Hävarm	Rostfritt stål
Rörhållfasthet	3-6 mm
Ytbeläggning	Zink och pulverlack, elektroplering

### Detaljer

- Effektiv och säker träningsutrustning
- Justerbar belastning
- Multigreppshandtag (höjd, bredd)
- Underhållsfria polymerlager
- Belastning 20-70 kg
- Produkten levereras som standard i RAL Classic-färgerna RAL 5012 (blå), RAL 1017 (gul), RAL 3020 (röd), RAL 6018 (grön) eller RAL 7024 (grå). Andra RAL-färger finns tillgängliga mot en extra kostnad.
- Kan installeras på en flyttbar plattform

### Viktigt

Installationsdjup för alla Omnigym-enheter:  
Placeras antingen på toppytan av betongbasen vid marknivå eller med högst -20 mm tillåtelse under det ytskikt som ska användas.  
(Se grundritningen för detaljer)