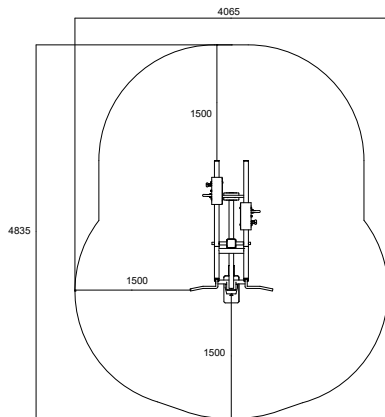
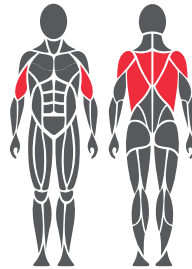


## Användnings- och rörelseområden



## Muskler som används



## Fundament

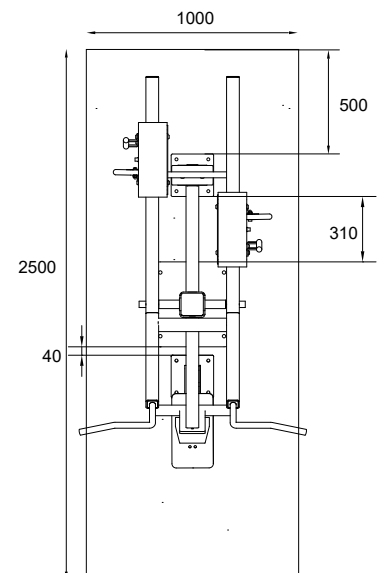


1. Exempelvis konstgräs eller flyttbar säkerhetsplattform max 24 mm.
2. Betong minst 120 mm under utrustningen.
3. Markfrostisolering, tjocklek baserad på marken

## Gjutning och positionering av betong

Längd 2500 mm  
Bredd 1000 mm  
Tjocklek 120-150 mm

- Markfrostisolering
- Armering
- Säkerställ tillräcklig torktid



## Produktspecifikation

Längd	1845 mm
Bredd	1070 mm
Höjd	1820 mm
Utrustnings vikt	160,2 kg (1 x viktmagasin) 196,5 kg (2 x viktmagasin)
Användarhöjd	+ 140 cm
Ålder	+ 14
Säkerhetsyta	15,7 m <sup>2</sup>
Underlag	Ytmontering till betong
Standard	EN16630
Tillverkningsland	Finland
Metalldelar	Stål
Hävarm	Rostfritt stål
Rörhållfasthet	3-6 mm
Ytbeläggning	Zink och pulverlack, elektropolerad

## Detaljer

- Effektiv och säker träningsutrustning
- Justerbar belastning
- Justerbar sits (höjd)
- Multigrepp (bredd)
- Underhållsfria och skyddade rostfria kullager
- 20-60 kg (1 x viktenhet)
- 30-105 kg (2 x viktenheter)
- Produkten levereras som standard i RAL Classic-färgerna RAL 5012 (blå), RAL 1017 (gul), RAL 3020 (röd), RAL 6018 (grön) eller RAL 7024 (grå). Andra RAL-färger finns tillgängliga mot en extra kostnad.
- Kan installeras på en flyttbar plattform

## Viktigt

Installationsdjup för alla Omnigym-enheter:  
Placeras antingen på toppytan av betongbasen vid marknivå eller med högst -20 mm tillåtelse under det ytskikt som ska användas.  
(Se grundritningen för detaljer)