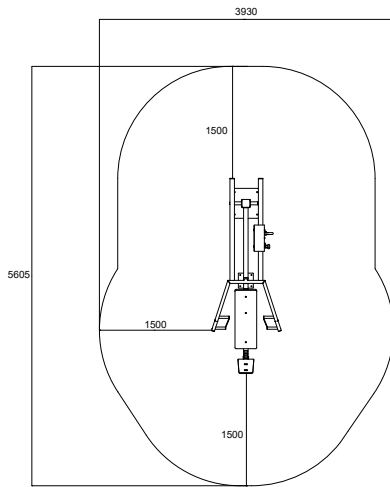
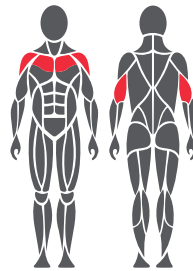


Användnings- och rörelseområden



Muskler som används



Fundament

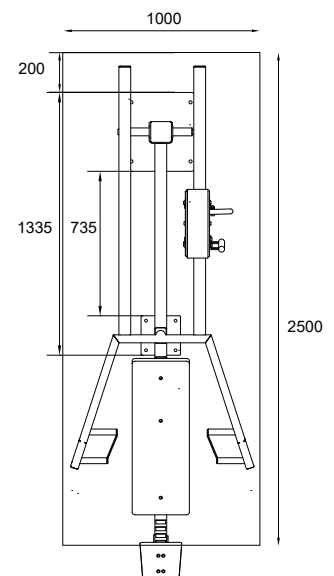


1. Exempelvis konstgräs eller flyttbar säkerhetsplattform max 24 mm.
2. Betong minst 120 mm under utrustningen.
3. Markfrostisolering, tjocklek baserad på marken

Gjutning och positionering av betong

Längd 2500 mm
Bredd 1000 mm
Tjocklek 120-150 mm

- Markfrostisolering
- Armering
- Säkerställ tillräcklig torktid



Produktspecifikation

Längd	2610 mm
Bredd	930 mm
Höjd	1430 mm
Utrustnings vikt	175,8 kg (1 x weight unit) 235,4 kg (2 x weight unit)
Användarhöjd	+ 140 cm
Ålder	+ 14
Säkerhetsyta	17,6 m ²
Underlag	Ytmontering till betong
Standard	EN16630
Tillverkningsland	Finland
Metalldelar	Stål
Hävarm	Rostfritt stål
Rörhållfasthet	3-6 mm
Ytbeläggning	Zink och pulverlack, elektropolerad

Detaljer

- Effektiv och säker träningsutrustning
- Justerbar belastning
- Justerbar sits (höjd)
- Multigrepp (höjd)
- Underhållsfria och skyddade rostfria kullager
- 15-55 kg (1 x viktmagasin)
- 10-85 kg (2 x viktmagasin)
- Produkten levereras som standard i RAL Classic-färgerna RAL 5012 (blå), RAL 1017 (gul), RAL 3020 (röd), RAL 6018 (grön) eller RAL 7024 (grå). Andra RAL-färger finns tillgängliga mot en extra kostnad.
- Kan installeras på en flyttbar plattform

Viktigt

Installationsdjup för alla Omnigym-enheter:
Placeras antingen på toppytan av betongbasen vid marknivå eller med högst -20 mm tillåtelse under det ytskikt som ska användas.
(Se grundritningen för detaljer)