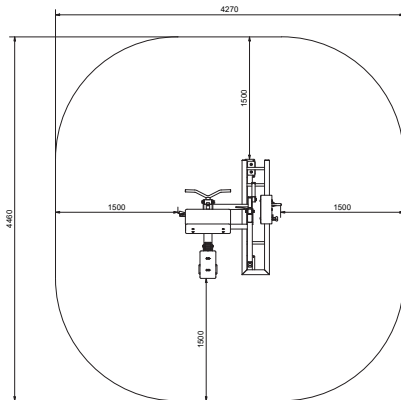
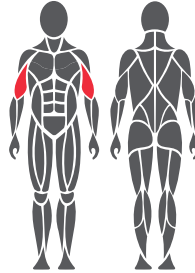


Användnings- och rörelseområden



Muskler som används



Fundament

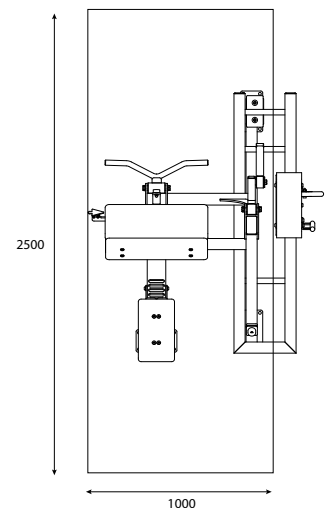


1. Exempelvis konstgräs eller flyttbar säkerhetsplattform max 24 mm.
2. Betong minst 120 mm under utrustningen.
3. Markfrostisolering, tjocklek baserad på marken

Gjutning och positionering av betong

Längd 2500 mm
Bredd 1000 mm
Tjocklek 120-150 mm

- Markfrostisolering
- Armering
- Tillräcklig torktid måste säkerställas



Produktspecifikation

Längd	1460 mm
Bredd	1260 mm
Höjd	970 mm
Utrustningens vikt	190 kg (1 x viktmagasin)
Användarhöjd	+ 140 cm
Ålder	+ 14
Säkerhetsyta	17,1 m ²
Underlag	Ytmontering till betong
Standard	EN16630
Tillverkningsland	Finland
Metalldelar	Stål
Hävarm	Rostfritt stål
Rörhållfasthet	3-6 mm
Ytbeläggning	Zink och pulverlack, elektroplering

Detaljer

- Effektiv och säker träningsutrustning
- Justerbar belastning
- Justerbar säte (höjd)
- Multigrip (bredd)
- Underhållsfri och rostfri kullager 12,5-70 kg (1 x viktenhet)
- Produkten levereras som standard i RAL Classic färger RAL 5012 (blå), RAL 1017 (gul), RAL 3020 (röd), RAL 6018 (grön) eller RAL 7024 (grå). Andra RAL-färger finns tillgängliga mot en extra kostnad.
- Kan installeras på en flyttbar plattform

Viktigt

Installationsdjup för alla Omnigym®-maskiner: Den övre ytan av betongbasen ska vara i marknivå eller maximalt -20 mm utrymme för det ytmaterial som ska användas (se grundritning).