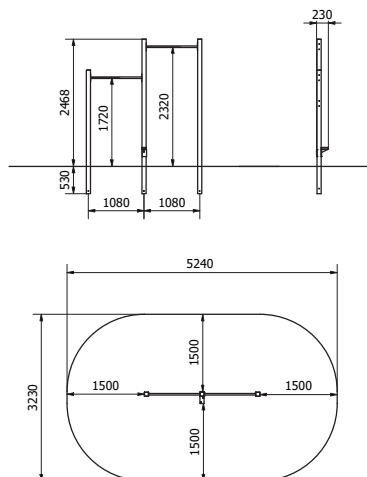
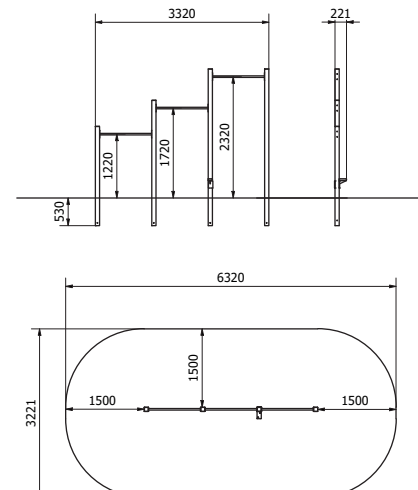


Användnings- och rörelseområden



Användnings- och rörelseområden



Produktspecifikation

Längd	221 mm
Bredd	2160 / 3320 mm
Höjd	1220 / 1720 / 2320 mm
Utrustningens vikt	69,7 / 86,7 kg
Användarhöjd	+ 140 cm
Ålder	+ 14
Säkerhetsyta	15,7 m ²
Underlag	Nedgrävd montering
Standard	EN16630
Tillverkningsland	Finland
Metalldear	Steel
Rörhållfasthet	3-6 mm
Diameter på stången	30 mm
Ytbeläggning	Zink- och pulverbeläggning

Detaljer

- Effektiv och säker träningsutrustning
- Produkten levereras som standard i RAL Classic-färger RAL 5012 (blå), RAL 1017 (gul), RAL 3020 (röd), RAL 6018 (grön) eller RAL 7024 (grå). Andra RAL-färger finns tillgängliga mot en extra kostnad.
- 2 eller 3 höjder
- Strukturellt svart stång
- Stångens maximala höjd är 2320 mm. Maximal fri fallhöjd är 1320 mm (EN16630). Säkerhetsområdet måste vara utrustat med en stötdämpande markyta såsom gräsmatta, säkerhetsplattor eller konstgräs med vadding.