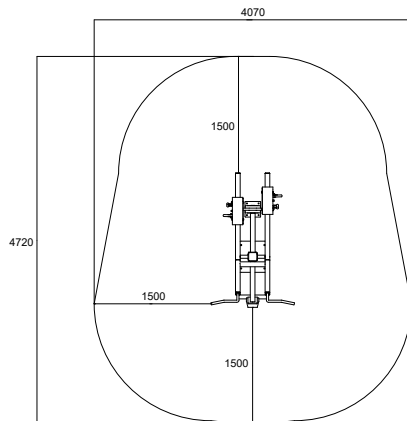
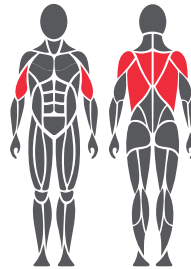


Användnings- och rörelseområden



Muskler som används



Fundament

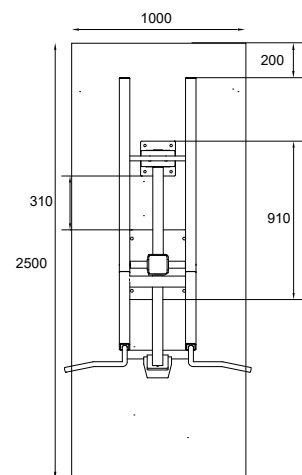


1. Exempelvis konstgräs eller flyttbar säkerhetsplattform max 24 mm.
2. Betong minst 120 mm under utrustningen.
3. Markfrostisolering, tjocklek baserad på marken

Gjutning och positionering av betong

Längd 2500 mm
Bredd 1000 mm
Tjocklek 120-150 mm

- Markfrostisolering
- Armering
- Säkerställ tillräcklig torktid



Produktspecifikation

| | |
|-------------------|--|
| Längd | 1690 mm |
| Bredd | 1070 mm |
| Höjd | 1575 mm |
| Utrustnings vikt | 150 kg (1 x viktmagasin) 186,3 kg (2 x viktmagasin) |
| Användarhöjd | + 140 cm |
| Ålder | + 14 |
| Säkerhetsyta | 15,64 m ² |
| Underlag | Ytmontering till betong |
| Standard | EN16630 |
| Tillverkningsland | Finland |
| Metalldelar | Stål |
| Hävarm | Rostfritt stål |
| Rörhållfasthet | 3-6 mm |
| Ytbeläggning | Zink och pulverlack, elektropolerad |

Detaljer

- Effektiv och säker träningsutrustning
- Justerbar belastning
- Multigrepp (bredd)
- Underhållsfria och skyddade rostfria kullager
- 20-60 kg (1 x viktmagasin)
- 30-105 kg (2 x viktmagasin)
- Produkten levereras som standard i RAL Classic-färgerna RAL 5012 (blå), RAL 1017 (gul), RAL 3020 (röd), RAL 6018 (grön) eller RAL 7024 (grå). Andra RAL-färger finns tillgängliga mot en extra kostnad.
- Kan installeras på en flyttbar plattform

Viktigt

Installationsdjup för alla Omnigym-enheter:
Placeras antingen på toppytan av betongbasen vid marknivå eller med högst -20 mm tillåtelse under det ytskikt som ska användas.
(Se grundritningen för detaljer)