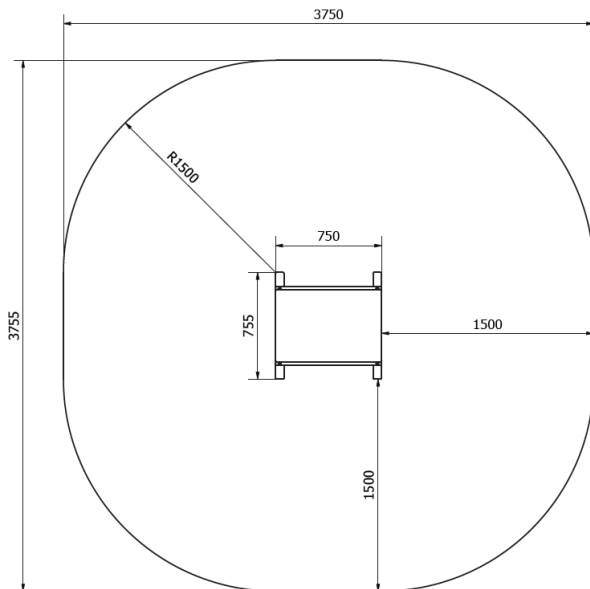


Användnings- och rörelseområden



Produkt



Produktspecifikation

Längd	755 mm
Bredd	750 mm
Höjd	300-1000 mm
Säkerhetsyta	12,2 m ²
Underlag	Ytmontering till betong
Standard	EN16630
Tillverkningsland	Finland
Metalldelar	Stål
Ytbeläggning	Zink- och pulverbeläggning

Detaljer

- Tillgängliga i fem höjder
- OGPB300 300mm,
- OGPB450 450mm,
- OGPB600 600mm,
- OGPB750 750mm,
- OGPB1000 1000mm
- Kräver inte en speciell grund, förutsatt att marken är plan.
- Max tillåten avvikelser är 2 mm på 1000 mm avstånd.