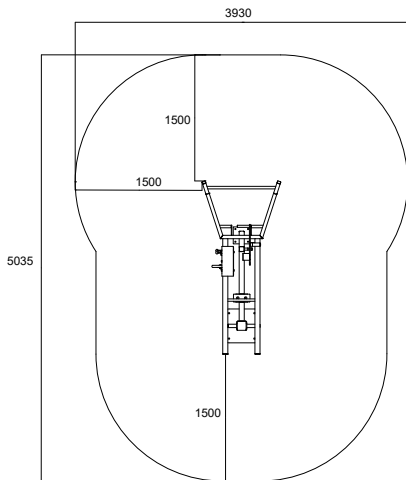
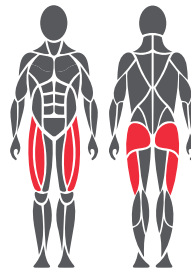


## Användnings- och rörelseområden



## Muskler som används



## Fundament

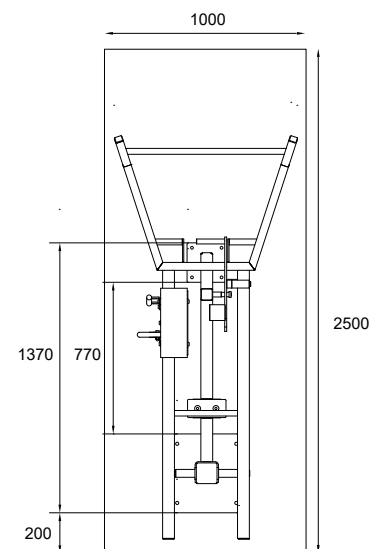


1. Exempelvis konstgräs eller flyttbar säkerhetsplattform max 24 mm.
2. Betong minst 120 mm under utrustningen.
3. Markfrostisolering, tjocklek baserad på marken

## Gjutning och positionering av betong

Längd 2500 mm  
Bredd 1000 mm  
Tjocklek 120-150 mm

- Markfrostisolering
- Armering
- Säkerställ tillräcklig torktid



## Produktspecifikation

Längd	2045 mm
Bredd	930 mm
Höjd	1545 mm
Utrustnings vikt	168,7 kg (1 x viktmagasin) 228,3 kg (2 x viktmagasin)
Användarhöjd	+ 140 cm
Ålder	+ 14
Säkerhetsyta	16,4 m <sup>2</sup>
Underlag	Ytmontering till betong
Standard	EN16630
Tillverkningsland	Finland
Metalldelar	Stål
Hävarm	Rostfritt stål
Rörhållfasthet	3-6 mm
Ytbeläggning	Zink och pulverlack, elektroplatering

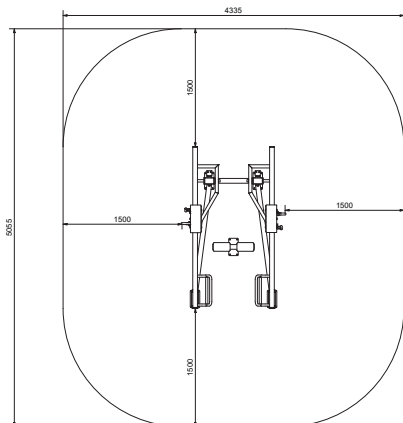
## Detaljer

- Effektiv och säker träningsutrustning
- Justerbar belastning
- Justerbar starthöjd
- Multigrip (avstånd)
- Underhållsfria och skyddade rostfria kullager
- 15-55 kg (1 x viktmagasin)
- 10-85 kg (2 x viktmagasin)
- Produkten levereras som standard i RAL Classic-färgerna RAL 5012 (blå), RAL 1017 (gul), RAL 3020 (röd), RAL 6018 (grön) eller RAL 7024 (grå). Andra RAL-färger finns tillgängliga mot en extra kostnad.
- Kan installeras på en flyttbar plattform
- Rörelseomfång för stången 83-250 cm

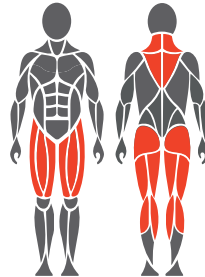
## Viktigt

Installationsdjup för alla Omnigym®-maskiner: Den övre ytan av betongbasen ska vara i marknivå eller maximalt -20 mm utrymme för det ytmaterial som ska användas (se grundritning).

## Användnings- och rörelseområden



## Muskler som används



## Fundament

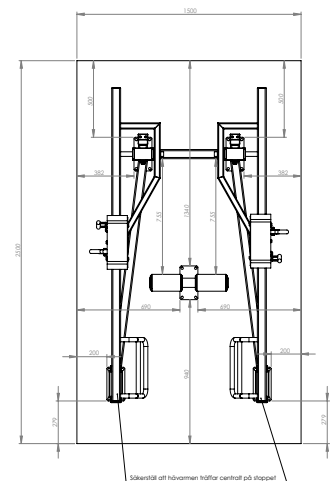


1. Exempelvis konstgräs eller flyttbar säkerhetsplattform max 24 mm.
2. Betong minst 120 mm under utrustningen.
3. Markfrostisolering, tjocklek baserad på marken

## Gjutning och positionering av betong

Längd 2500 mm  
Bredd 1500 mm  
Tjocklek 120-150 mm

- Markfrostisolering
- Armering
- Tillräcklig torktid måste säkerställas



## Produktspecifikation

Längd	2060 mm
Bredd	1320 mm
Höjd	655 mm
Utrustningens vikt	280 kg (2x viktenheter)
Användarhöjd	+ 140 cm
Ålder	+ 14
Säkerhetsyta	20 m <sup>2</sup>
Underlag	Ytmontering till betong
Standard	EN16630
Tillverkningsland	Finland
Metalldelar	Stål
Hävarm	Rostfritt stål
Rörhållfasthet	3-6 mm
Ytbeläggning	Zink och pulverlack, elektroplering

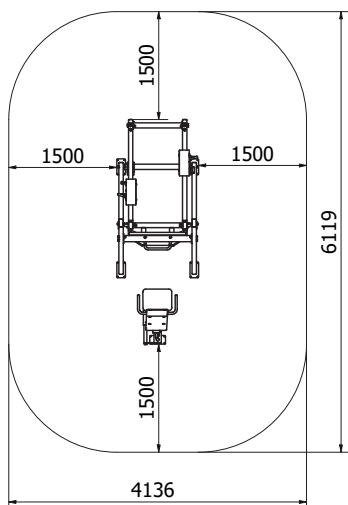
## Detaljer

- Effektiv och säker träningsutrustning
- Justerbar belastning
- Multigrepp (höjd)
- Benstöd för ensidiga övningar
- Underhållsfria och rostfria kullager 5-120 kg (2 x viktenhet)
- Produkten levereras som standard i RAL Classic-färgerna RAL 5012 (blå), RAL 1017 (gul), RAL 3020 (röd), RAL 6018 (grön) eller RAL 7024 (grå). Andra RAL-färger finns tillgängliga mot en extra kostnad.
- Kan installeras på en flyttbar plattform

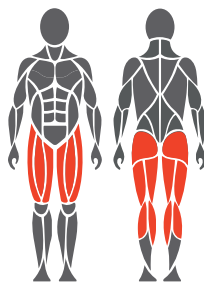
## Viktigt

Installationsdjup för alla Omnigym®-maskiner: Den övre ytan av betongbasen ska vara i marknivå eller maximalt -20 mm utrymme för det ytmaterial som ska användas (se grundritning).

## Användnings- och rörelseområden



## Muskler som används



## Fundament

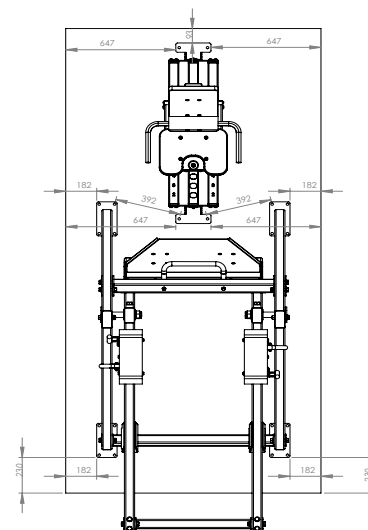


1. Exempelvis konstgräs eller flyttbar säkerhetsplattform max 24 mm.
2. Betong minst 120 mm under utrustningen.
3. Markfrostisolering, tjocklek baserad på marken

## Gjutning och positionering av betong

Längd 3000 mm  
Bredd 1500 mm  
Tjocklek 120-150 mm

- Markfrostisolering
- Armering (förstärkning med armeringsjärn)
- Tillräcklig torktid måste säkerställas



## Produktspecifikation

Längd	3120 mm
Bredd	1140 mm
Höjd	1770 mm
Utrustnings vikt	425 kg (2x viktmagasin)
Användarhöjd	+ 140 cm
Ålder	+ 14
Säkerhetsyta	23 m <sup>2</sup>
Underlag	Ytmontering till betong
Standard	EN16630
Tillverkningsland	Finland
Metalldelar	Stål
Hävarm	Rostfritt stål
Rörhållfasthet	3-6 mm
Ytbeläggning	Zink och pulverlack, elektroplering

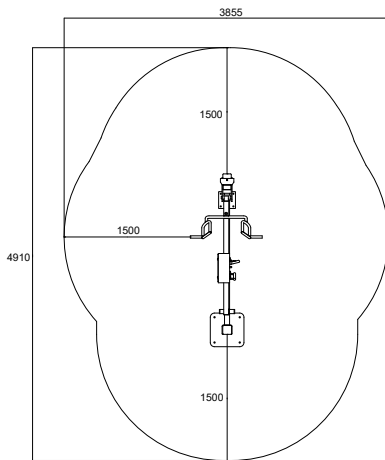
## Detaljer

- Effektiv och säker träningsutrustning
- Justerbar belastning
- Justerbar sits (avstånd)
- Underhållsfria rostfria kullager
- 75-165 kg (2 x viktenhet)
- Produkten levereras som standard i RAL Classic-färgerna RAL 5012 (blå), RAL 1017 (gul), RAL 3020 (röd), RAL 6018 (grön) eller RAL 7024 (grå). Andra RAL-färger finns tillgängliga mot en extra kostnad.
- Kan installeras på en flyttbar plattform

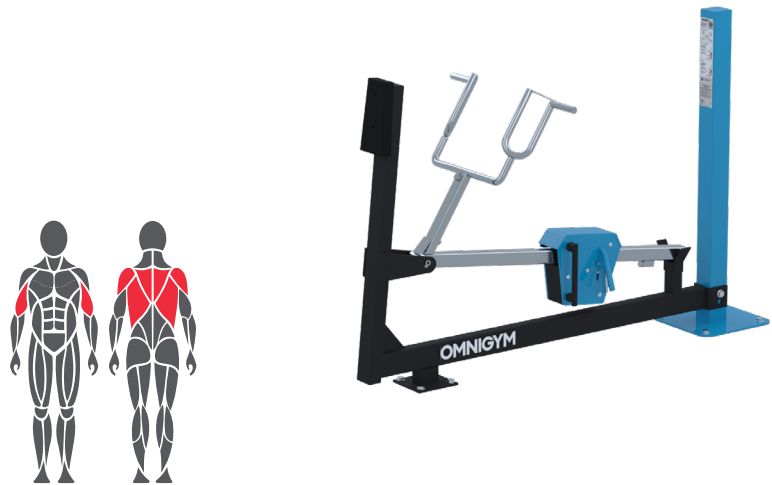
## Viktigt

Installationsdjup för alla Omnigym®-maskiner: Den övre ytan av betongbasen ska vara i marknivå eller maximalt -20 mm utrymme för det ytmaterial som ska användas (se grundritning).

### Användnings- och rörelseområden



### Muskler som används



### Fundament

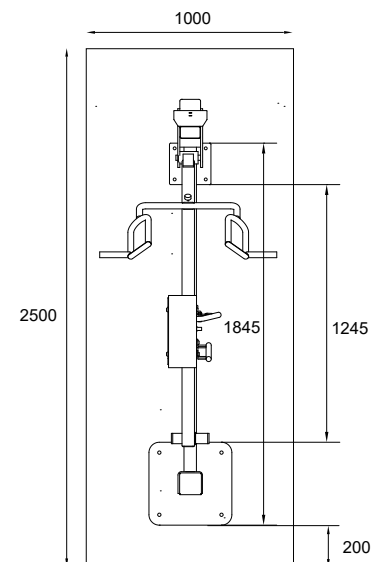


1. Exempelvis konstgräs eller flyttbar säkerhetsplattform max 24 mm.
2. Betong minst 120 mm under utrustningen.
3. Markfrostisolering, tjocklek baserad på marken

### Gjutning och positionering av betong

Längd 2500 mm  
Bredd 1000 mm  
Tjocklek 120-150 mm

- Markfrostisolering
- Armering
- Säkerställ tillräcklig torktid



### Produktspecifikation

Längd	2055 mm
Bredd	855 mm
Höjd	1430 mm
Utrustningens vikt	132 kg (1 x viktmagasin)
Användarhöjd	+ 140 cm
Ålder	+ 14
Säkerhetsyta	14,3 m <sup>2</sup>
Underlag	Ytmontering till betong
Standard	EN16630
Tillverkningsland	Finland
Metalldelar	Stål
Hävarm	Rostfritt stål
Rörhållfasthet	3-6 mm
Ytbeläggning	Zink och pulverlack, elektroplering

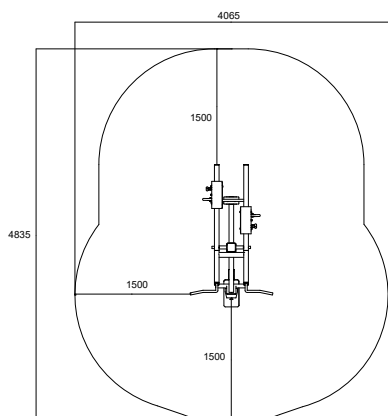
### Detaljer

- Effektiv och säker träningsutrustning
- Justerbar belastning
- Multigreppshandtag (höjd, bredd)
- Underhållsfria polymerlager
- Belastning 20-70 kg
- Produkten levereras som standard i RAL Classic-färgerna RAL 5012 (blå), RAL 1017 (gul), RAL 3020 (röd), RAL 6018 (grön) eller RAL 7024 (grå). Andra RAL-färger finns tillgängliga mot en extra kostnad.
- Kan installeras på en flyttbar plattform

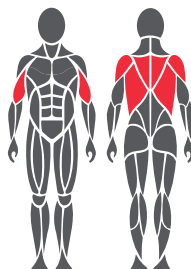
### Viktigt

Installationsdjup för alla Omnigym-enheter:  
Placeras antingen på toppytan av betongbasen vid marknivå eller med högst -20 mm tillåtelse under det ytskikt som ska användas.  
(Se grundritningen för detaljer)

## Användnings- och rörelseområden



## Muskler som används



## Fundament

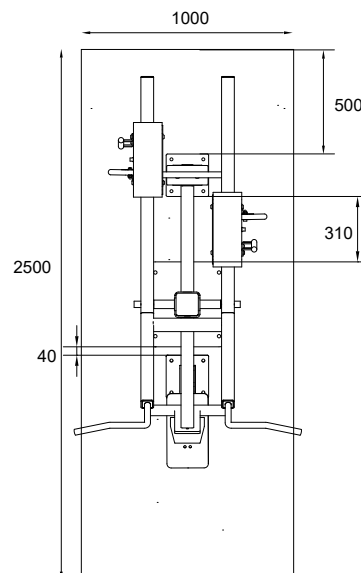


1. Exempelvis konstgräs eller flyttbar säkerhetsplattform max 24 mm.
2. Betong minst 120 mm under utrustningen.
3. Markfrostisolering, tjocklek baserad på marken

## Gjutning och positionering av betong

Längd 2500 mm  
Bredd 1000 mm  
Tjocklek 120-150 mm

- Markfrostisolering
- Armering
- Säkerställ tillräcklig torktid



## Produktspecifikation

Längd	1845 mm
Bredd	1070 mm
Höjd	1820 mm
Utrustnings vikt	160,2 kg (1 x viktmagasin) 196,5 kg (2 x viktmagasin)
Användarhöjd	+ 140 cm
Ålder	+ 14
Säkerhetsyta	15,7 m <sup>2</sup>
Underlag	Ytmontering till betong
Standard	EN16630
Tillverkningsland	Finland
Metalldelar	Stål
Hävarm	Rostfritt stål
Rörhållfasthet	3-6 mm
Ytbeläggning	Zink och pulverlack, elektropolerad

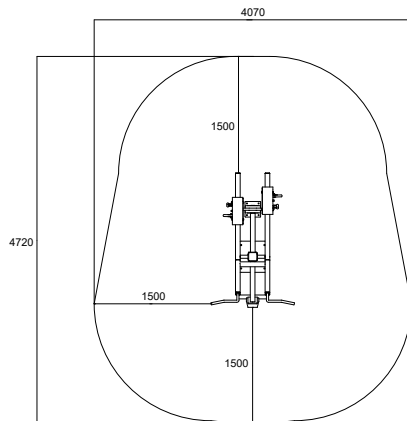
## Detaljer

- Effektiv och säker träningsutrustning
- Justerbar belastning
- Justerbar sits (höjd)
- Multigrepp (bredd)
- Underhållsfria och skyddade rostfria kullager
- 20-60 kg (1 x viktenhet)
- 30-105 kg (2 x viktenheter)
- Produkten levereras som standard i RAL Classic-färgerna RAL 5012 (blå), RAL 1017 (gul), RAL 3020 (röd), RAL 6018 (grön) eller RAL 7024 (grå). Andra RAL-färger finns tillgängliga mot en extra kostnad.
- Kan installeras på en flyttbar plattform

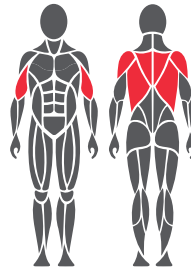
## Viktigt

Installationsdjup för alla Omnigym-enheter:  
Placeras antingen på toppytan av betongbasen vid marknivå eller med högst -20 mm tillåtelse under det ytskikt som ska användas.  
(Se grundritningen för detaljer)

### Användnings- och rörelseområden



### Muskler som används



### Fundament

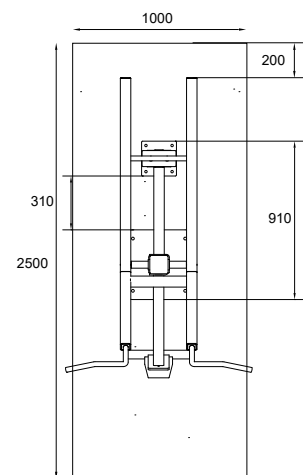


1. Exempelvis konstgräs eller flyttbar säkerhetsplattform max 24 mm.
2. Betong minst 120 mm under utrustningen.
3. Markfrostisolering, tjocklek baserad på marken

### Gjutning och positionering av betong

Längd 2500 mm  
Bredd 1000 mm  
Tjocklek 120-150 mm

- Markfrostisolering
- Armering
- Säkerställ tillräcklig torktid



### Produktspecifikation

Längd	1690 mm
Bredd	1070 mm
Höjd	1575 mm
Utrustnings vikt	150 kg (1 x viktmagasin) 186,3 kg (2 x viktmagasin)
Användarhöjd	+ 140 cm
Ålder	+ 14
Säkerhetsyta	15,64 m <sup>2</sup>
Underlag	Ytmontering till betong
Standard	EN16630
Tillverkningsland	Finland
Metalldelar	Stål
Hävarm	Rostfritt stål
Rörhållfasthet	3-6 mm
Ytbeläggning	Zink och pulverlack, elektropolerad

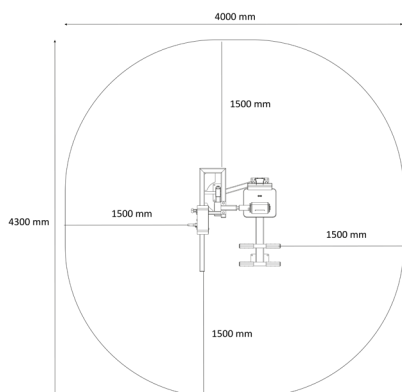
### Detaljer

- Effektiv och säker träningsutrustning
- Justerbar belastning
- Multigrepp (bredd)
- Underhållsfria och skyddade rostfria kullager
- 20-60 kg (1 x viktmagasin)
- 30-105 kg (2 x viktmagasin)
- Produkten levereras som standard i RAL Classic-färgerna RAL 5012 (blå), RAL 1017 (gul), RAL 3020 (röd), RAL 6018 (grön) eller RAL 7024 (grå). Andra RAL-färger finns tillgängliga mot en extra kostnad.
- Kan installeras på en flyttbar plattform

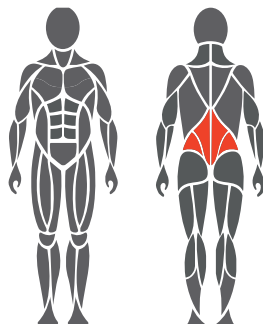
### Viktigt

Installationsdjup för alla Omnigym-enheter:  
Placeras antingen på toppytan av betongbasen vid marknivå eller med högst -20 mm tillåtelse under det ytskikt som ska användas.  
(Se grundritningen för detaljer)

### Användnings- och rörelseområden



### Muskler som används



### Fundament

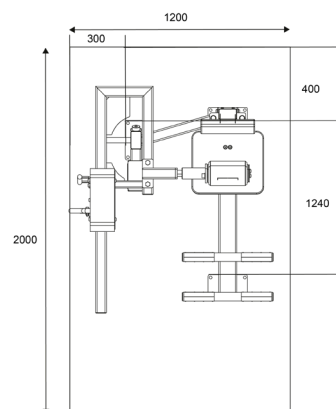


1. Exempelvis konstgräs eller flyttbar säkerhetsplattform max 24 mm.
2. Betong minst 120 mm under utrustningen.
3. Markfrostisolering, tjocklek baserad på marken

### Gjutning och positionering av betong

Längd 2000 mm  
Bredd 1200 mm  
Tjocklek 120-150 mm

- Markfrostisolering
- Armering
- Tillräcklig torktid måste säkerställas



### Produktspecifikation

Längd	1265 mm
Bredd	1080 mm
Höjd	1245 mm
Utrustningens vikt	165 kg
Användarhöjd	+ 140 cm
Ålder	+ 14
Säkerhetsyta	15,7 m <sup>2</sup>
Underlag	Ytmontering till betong
Standard	EN16630
Tillverkningsland	Finland
Metalldelar	Stål
Hävarm	Rostfritt stål
Rörhållfasthet	3-6 mm
Ytbeläggning	Zink och pulverlack, elektroplatering

### Detaljer

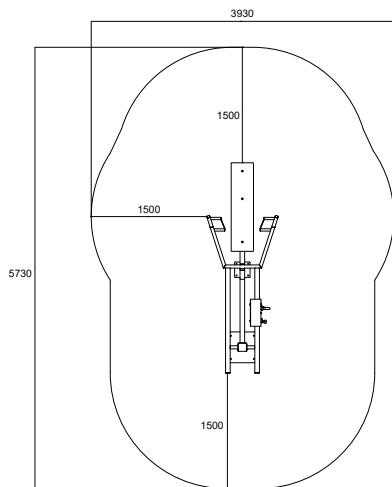
- Effektiv och säker träningsutrustning
- Justerbar belastning
- Justerbar sits (höjd)
- Underhållsfria och skyddade rostfria kullager
- 12,5-70 kg med 2,5 kg steg (1 x viktmagasin)
- Produkten levereras som standard i RAL Classic-färgerna RAL 5012 (blå), RAL 1017 (gul), RAL 3020 (röd), RAL 6018 (grön) eller RAL 7024 (grå). Andra RAL-färger finns tillgängliga mot en extra kostnad.
- Kan installeras på en flyttbar plattform

### Viktigt

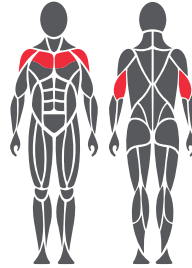
Installationsdjup för alla Omnigym-enheter:  
Placeras antingen på toppytan av betongbasen vid marknivå eller med högst -20 mm tillåtelse under det ytskikt som ska användas.  
(Se grundritningen för detaljer)



## Användnings- och rörelseområden



## Muskler som används



## Fundament

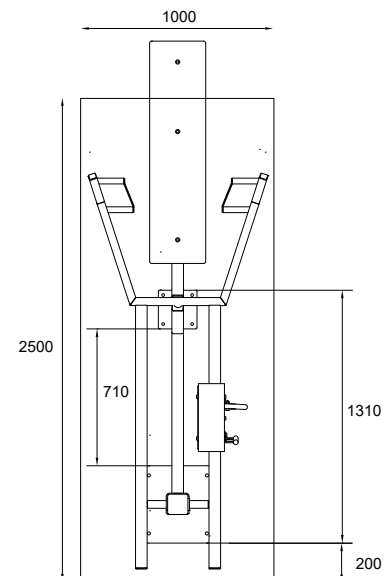


1. Exempelvis konstgräs eller flyttbar säkerhetsplattform max 24 mm.
2. Betong minst 120 mm under utrustningen.
3. Markfrostisolering, tjocklek baserad på marken

## Gjutning och positionering av betong

Längd 2500 mm  
Bredd 1000 mm  
Tjocklek 120-150 mm

- Markfrostisolering
- Armering
- Säkerställ tillräcklig torktid



## Produktspecifikation

Längd	2730 mm
Bredd	930 mm
Höjd	1430 mm
Utrustnings vikt	166,3 kg(1 x viktmagasin) 225,9 kg (2 x viktmagasin)
Användarhöjd	+ 140 cm
Ålder	+ 14
Säkerhetsyta	18,1 m <sup>2</sup>
Underlag	Ytmontering till betong
Standard	EN16630
Tillverkningsland	Finland
Metalldelar	Stål
Hävarm	Rostfritt stål
Rörhållfasthet	3-6 mm
Ytbeläggning	Zink och pulverlack, elektropolering

## Detaljer

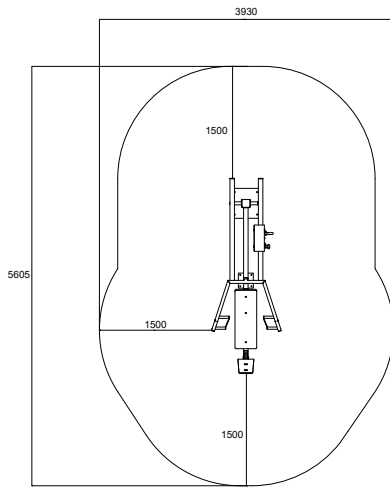
- Effektiv och säker träningsutrustning
  - Justerbar belastning
  - Multigrepp (höjd)
  - Underhållsfria och skyddade rostfria kullager
  - 15-55 kg (1 x viktmagasin)
  - 10-85 kg (2 x viktmagasin)
- Produkten levereras som standard i RAL Classic-färgerna RAL 5012 (blå), RAL 1017 (gul), RAL 3020 (röd), RAL 6018 (grön) eller RAL 7024 (grå). Andra RAL-färger finns tillgängliga mot en extra kostnad.
- Kan installeras på en flyttbar plattform

## Viktigt

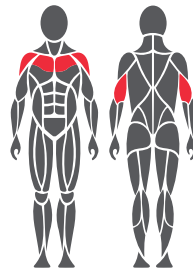
Installationsdjup för alla Omnigym-enheter:  
Placeras antingen på toppytan av betongbasen vid marknivå eller med högst -20 mm tillåtelse under det ytskikt som ska användas.  
(Se grundritningen för detaljer)



### Användnings- och rörelseområden



### Muskler som används



### Fundament

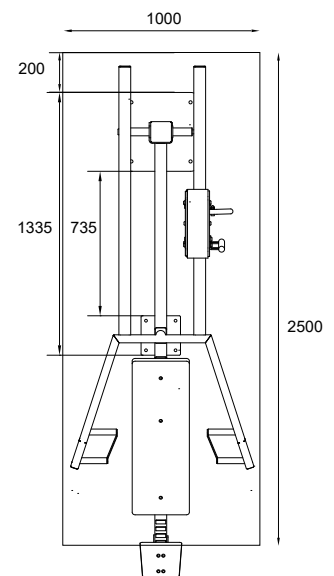


1. Exempelvis konstgräs eller flyttbar säkerhetsplattform max 24 mm.
2. Betong minst 120 mm under utrustningen.
3. Markfrostisolering, tjocklek baserad på marken

### Gjutning och positionering av betong

Längd 2500 mm  
Bredd 1000 mm  
Tjocklek 120-150 mm

- Markfrostisolering
- Armering
- Säkerställ tillräcklig torktid



### Produktspecifikation

Längd	2610 mm
Bredd	930 mm
Höjd	1430 mm
Utrustnings vikt	175,8 kg (1 x weight unit) 235,4 kg (2 x weight unit)
Användarhöjd	+ 140 cm
Ålder	+ 14
Säkerhetsyta	17,6 m <sup>2</sup>
Underlag	Ytmontering till betong
Standard	EN16630
Tillverkningsland	Finland
Metalldelar	Stål
Hävarm	Rostfritt stål
Rörhållfasthet	3-6 mm
Ytbeläggning	Zink och pulverlack, elektroplatering

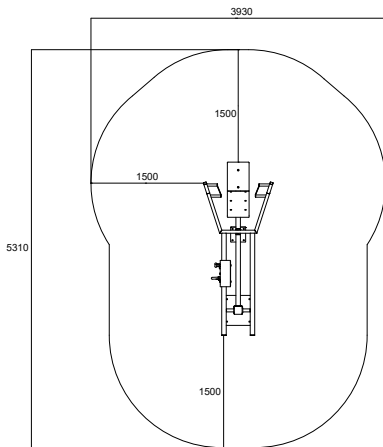
### Detaljer

- Effektiv och säker träningsutrustning
- Justerbar belastning
- Justerbar sits (höjd)
- Multigrepp (höjd)
- Underhållsfria och skyddade rostfria kullager
- 15-55 kg (1 x viktmagasin)
- 10-85 kg (2 x viktmagasin)
- Produkten levereras som standard i RAL Classic-färgerna RAL 5012 (blå), RAL 1017 (gul), RAL 3020 (röd), RAL 6018 (grön) eller RAL 7024 (grå). Andra RAL-färger finns tillgängliga mot en extra kostnad.
- Kan installeras på en flyttbar plattform

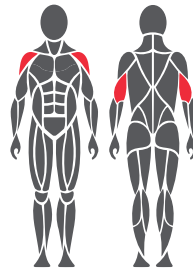
### Viktigt

Installationsdjup för alla Omnigym-enheter:  
Placeras antingen på toppytan av betongbasen vid marknivå eller med högst -20 mm tillåtelse under det ytskikt som ska användas.  
(Se grundritningen för detaljer)

## Användnings- och rörelseområden



## Muskler som används



## Fundament

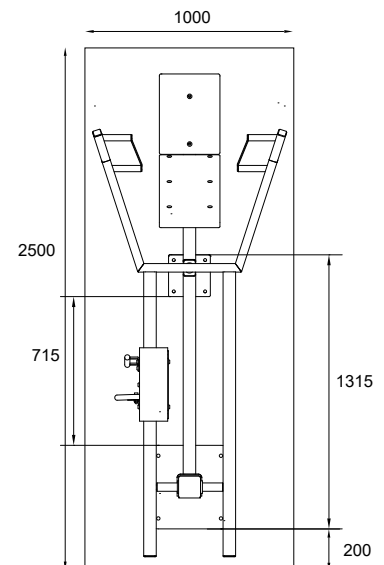


1. Exempelvis konstgräs eller flyttbar säkerhetsplattform max 24 mm.
2. Betong minst 120 mm under utrustningen.
3. Markfrostisolering, tjocklek baserad på marken

## Gjutning och positionering av betong

Längd 2500 mm  
Bredd 1000 mm  
Tjocklek 120-150 mm

- Markfrostisolering
- Armering
- Säkerställ tillräcklig torktid



## Produktspecifikation

Längd	2310 mm
Bredd	930 mm
Höjd	1430mm
Utrustnings vikt	169,1 kg (1 x viktmagasin) 228,7 kg (2 x viktmagasin)
Användarhöjd	+ 140 cm
Ålder	+ 14
Säkerhetsyta	16,9 m <sup>2</sup>
Underlag	Ytmontering till betong
Standard	EN16630
Tillverkningsland	Finland
Metalldelar	Stål
Hävarm	Rostfritt stål
Rörhållfasthet	3-6 mm
Ytbeläggning	Zink och pulverlack, elektropolerad

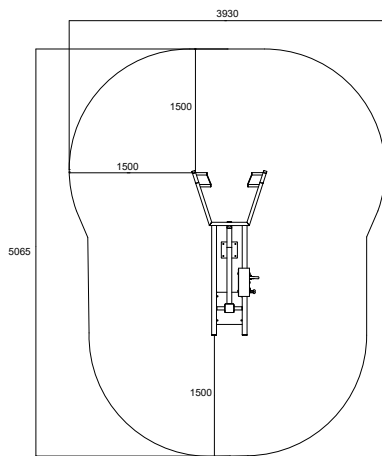
## Detaljer

- Effektiv och säker träningsutrustning
- Justerbar belastning
- Justerbar sits (höjd)
- Multigrepp (höjd)
- Underhållsfria och skyddade rostfria kullager
- 15-55 kg (1 x viktmagasin)
- 10-85 kg (2 x viktmagasin)
- Produkten levereras som standard i RAL Classic-färgerna RAL 5012 (blå), RAL 1017 (gul), RAL 3020 (röd), RAL 6018 (grön) eller RAL 7024 (grå). Andra RAL-färger finns tillgängliga mot en extra kostnad.
- Kan installeras på en flyttbar plattform

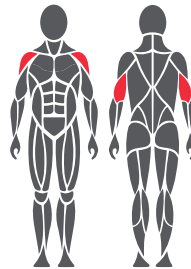
## Viktigt

Installationsdjup för alla Omnigym-enheter:  
Placeras antingen på toppytan av betongbasen vid marknivå eller med högst -20 mm tillåtelse under det ytskikt som ska användas.  
(Se grundritningen för detaljer)

## Användnings- och rörelseområden



## Muskler som används



## Fundament

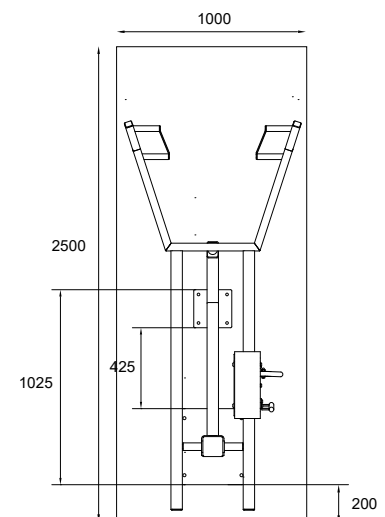


1. Exempelvis konstgräs eller flyttbar säkerhetsplattform max 24 mm.
2. Betong minst 120 mm under utrustningen.
3. Markfrostisolering, tjocklek baserad på marken

## Gjutning och positionering av betong

Längd 2500 mm  
Bredd 1000 mm  
Tjocklek 120-150 mm

- Markfrostisolering
- Armering
- Säkerställ tillräcklig torktid



## Produktspecifikation

Längd	2045 mm
Bredd	930 mm
Höjd	1430 mm
Utrustnings vikt	155 kg (1 x viktmagasin) 214 kg (2x viktmagasin)
Användarhöjd	+ 140 cm
Ålder	+ 14
Säkerhetsyta	20 m <sup>2</sup>
Underlag	Ytmontering till betong
Standard	EN16630
Tillverkningsland	Finland
Metalldelar	Stål
Hävarm	Rostfritt stål
Rörhållfasthet	3-6 mm
Ytbeläggning	Zink och pulverlack, elektropolering

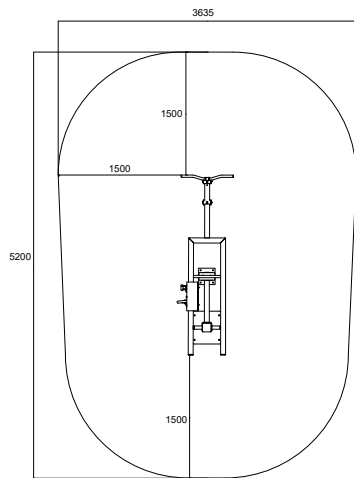
## Detaljer

- Effektiv och säker träningsutrustning
- Justerbar belastning
- Multigrip (höjd)
- Underhållsfri och skyddad rostfri kullager
- 15-55 kg (1 x viktmagasin)
- 10-85 kg (2 x viktmagasin)
- Produkten levereras som standard i RAL Classic färger RAL 5012 (blå), RAL 1017 (gul), RAL 3020 (röd), RAL 6018 (grön) eller RAL 7024 (grå). Andra RAL-färger finns tillgängliga mot en extra kostnad.
- Kan installeras på en flyttbar plattform

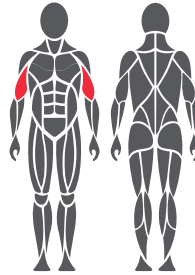
## Viktigt

Installationsdjup för alla Omnigym-enheter:  
Placeras antingen på toppytan av betongbasen vid marknivå eller med högst -20 mm tillåtelse under det ytskikt som ska användas.  
(Se grundritningen för detaljer)

## Användnings- och rörelseområden



## Muskler som används



## Fundament

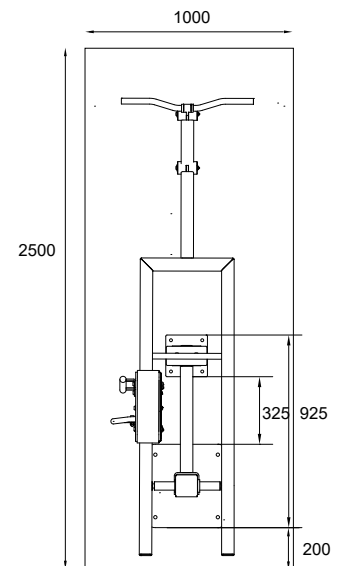


1. Exempelvis konstgräs eller flyttbar säkerhetsplattform max 24 mm.
2. Betong minst 120 mm under utrustningen.
3. Markfrostisolering, tjocklek baserad på marken

## Gjutning och positionering av betong

Längd 2500 mm  
Bredd 1000 mm  
Tjocklek 120-150 mm

- Markfrostisolering
- Armering
- Säkerställ tillräcklig torktid



## Produktspecifikation

Längd	2195 mm
Bredd	675 mm
Höjd	1430 mm
Utrustnings vikt	147,5 kg (1 x viktmagasin) 207,1 kg (2x viktmagasin)
Användarhöjd	+ 140 cm
Ålder	+ 14
Säkerhetsyta	18 m <sup>2</sup>
Underlag	Ytmontering till betong
Standard	EN16630
Tillverkningland	Finland
Metalldelar	Stål
Hävarm	Rostfritt stål
Rörhållfasthet	3-6 mm
Ytbeläggning	Zink och pulverlack, elektroplering

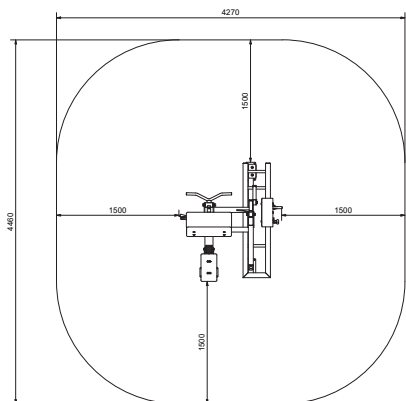
## Detaljer

- Effektiv och säker träningsutrustning
- Justerbar belastning
- Multigrip (bredd)
- Underhållsfri och skyddad rostfri kullager
- 15-47,5 kg (1 x viktenhet)
- 12,5-82,5 kg (2 x viktenheter)
- Produkten levereras som standard i RAL Classic färger RAL 5012 (blå), RAL 1017 (gul), RAL 3020 (röd), RAL 6018 (grön) eller RAL 7024 (grå). Andra RAL-färger finns tillgängliga mot en extra kostnad.
- Kan installeras på en flyttbar plattform

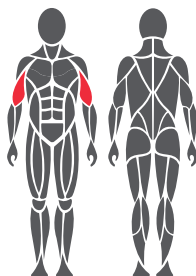
## Viktigt

Installationsdjup för alla Omnigym-enheter:  
Placeras antingen på toppytan av betongbasen vid marknivå eller med högst -20 mm tillåtelse under det ytskikt som ska användas.  
(Se grundritningen för detaljer)

### Användnings- och rörelseområden



### Muskler som används



### Fundament

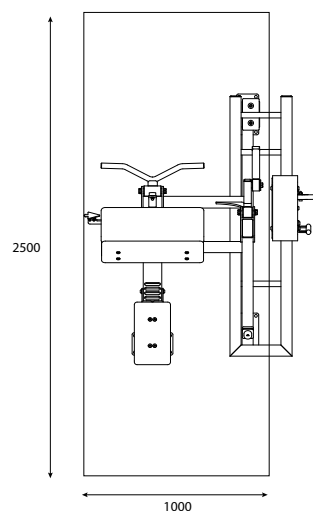


1. Exempelvis konstgräs eller flyttbar säkerhetsplattform max 24 mm.
2. Betong minst 120 mm under utrustningen.
3. Markfrostisolering, tjocklek baserad på marken

### Gjutning och positionering av betong

Längd 2500 mm  
Bredd 1000 mm  
Tjocklek 120-150 mm

- Markfrostisolering
- Armering
- Tillräcklig torktid måste säkerställas



### Produktspecifikation

Längd	1460 mm
Bredd	1260 mm
Höjd	970 mm
Utrustningens vikt	190 kg (1 x viktmagasin)
Användarhöjd	+ 140 cm
Ålder	+ 14
Säkerhetsyta	17,1 m <sup>2</sup>
Underlag	Ytmontering till betong
Standard	EN16630
Tillverkningsland	Finland
Metalldelar	Stål
Hävarm	Rostfritt stål
Rörhållfasthet	3-6 mm
Ytbeläggning	Zink och pulverlack, elektroplering

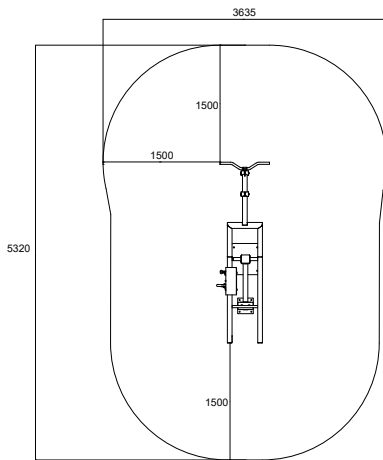
### Detaljer

- Effektiv och säker träningsutrustning
- Justerbar belastning
- Justerbar säte (höjd)
- Multigrip (bredd)
- Underhållsfri och rostfri kullager 12,5-70 kg (1 x viktenhet)
- Produkten levereras som standard i RAL Classic färger RAL 5012 (blå), RAL 1017 (gul), RAL 3020 (röd), RAL 6018 (grön) eller RAL 7024 (grå). Andra RAL-färger finns tillgängliga mot en extra kostnad.
- Kan installeras på en flyttbar plattform

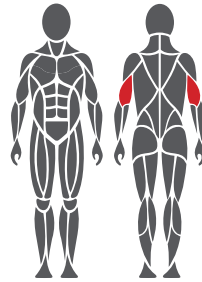
### Viktigt

Installationsdjup för alla Omnigym®-maskiner: Den övre ytan av betongbasen ska vara i marknivå eller maximalt -20 mm utrymme för det ytmaterial som ska användas (se grundritning).

## Användnings- och rörelseområden



## Muskler som används



## Fundament

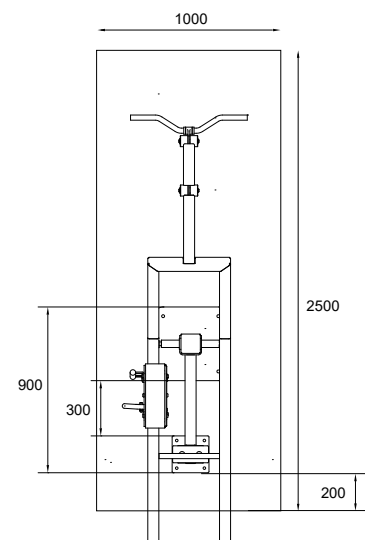


1. Exempelvis konstgräs eller flyttbar säkerhetsplattform max 24 mm.
2. Betong minst 120 mm under utrustningen.
3. Markfrostisolering, tjocklek baserad på marken

## Gjutning och positionering av betong

Längd 2500 mm  
Bredd 1000 mm  
Tjocklek 120-150 mm

- Markfrostisolering
- Armering
- Säkerställ tillräcklig torktid



## Produktspecifikation

Längd	2320 mm
Bredd	670 mm
Höjd	1970 mm
Utrustningens vikt	158,4 kg (1 x viktmagasin)
Användarhöjd	+ 140 cm
Ålder	+ 14
Säkerhetsyta	17,5 m <sup>2</sup>
Underlag	Ytmontering till betong
Standard	EN16630
Tillverkningsland	Finland
Metalldelar	Stål
Hävarm	Rostfritt stål
Rörhållfasthet	3-6 mm
Ytbeläggning	Zink och pulverlack, elektroplering

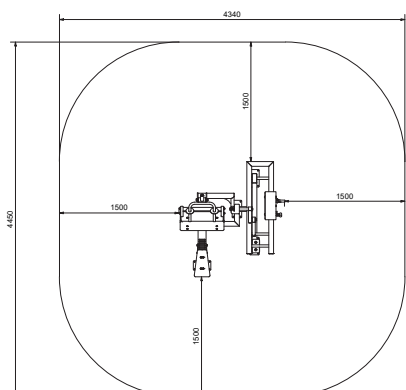
## Detaljer

- Effektiv och säker träningsutrustning
- Justerbar belastning
- Multigrip (bredd)
- Underhållsfri och skyddad rostfri kullager
- 12,5-60 kg (1 x viktenhet)
- Produkten levereras som standard i RAL Classic färger RAL 5012 (blå), RAL 1017 (gul), RAL 3020 (röd), RAL 6018 (grön) eller RAL 7024 (grå). Andra RAL-färger finns tillgängliga mot en extra kostnad.
- Kan installeras på en flyttbar plattform

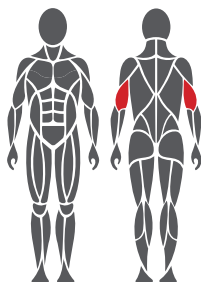
## Viktigt

Installationsdjup för alla Omnigym-enheter:  
Placeras antingen på toppytan av betongbasen vid marknivå eller med högst -20 mm tillåtelse under det ytskikt som ska användas.  
(Se grundritningen för detaljer)

### Användnings- och rörelseområden



### Muskler som används



### Fundament

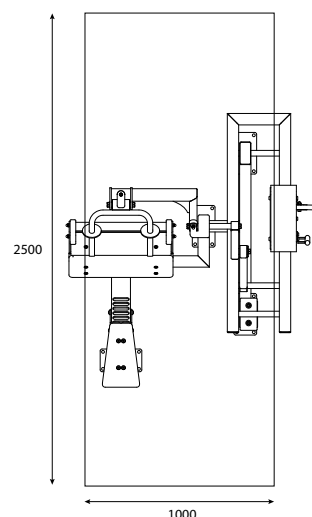


1. Exempelvis konstgräs eller flyttbar säkerhetsplattform max 24 mm.
2. Betong minst 120 mm under utrustningen.
3. Markfrostisolering, tjocklek baserad på marken

### Gjutning och positionering av betong

Längd 2000 mm  
Bredd 1000 mm  
Tjocklek 120-150 mm

- Markfrostisolering
- Armering
- Säkerställ tillräcklig torktid



### Produktspecifikation

Längd	1450 mm
Bredd	1310 mm
Höjd	1210 mm
Utrustningens vikt	190 kg (1 x vikkmagasin)
Användarhöjd	+ 140 cm
Ålder	+ 14
Säkerhetsyta	17,4 m <sup>2</sup>
Underlag	Ytmontering till betong
Standard	EN16630
Tillverkningsland	Finland
Metalldelar	Stål
Hävarm	Rostfritt stål
Rörhållfasthet	3-6 mm
Ytbeläggning	Zink och pulverlack, elektroplering

### Detaljer

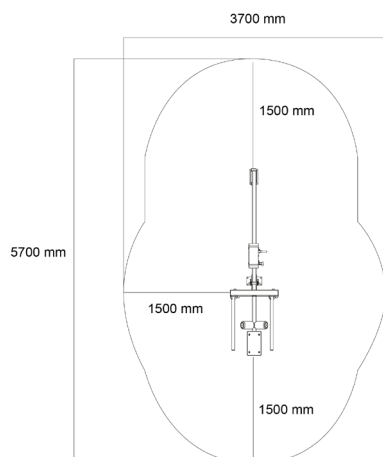
- Effektiv och säker träningsutrustning
- Justerbar belastning
- Justerbar sits (höjd)
- Underhållsfria rostfria kullager
- 5-50 kg (1 x vikkmagasin)
- Produkten levereras som standard i RAL Classic-färgerna RAL 5012 (blå), RAL 1017 (gul), RAL 3020 (röd), RAL 6018 (grön) eller RAL 7024 (grå). Andra RAL-färger finns tillgängliga mot en extra kostnad.
- Kan installeras på en flyttbar plattform

### Viktigt

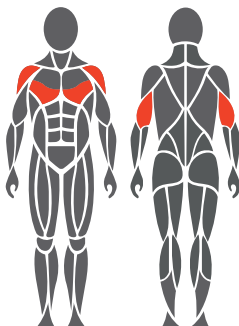
Installationsdjup för alla Omnigym®-maskiner: Den övre ytan av betongbasen ska vara i marknivå eller maximalt -20 mm utrymme för det ytmaterial som ska användas (se grundritning).



## Användnings- och rörelseområden



## Muskler som används



## Fundament

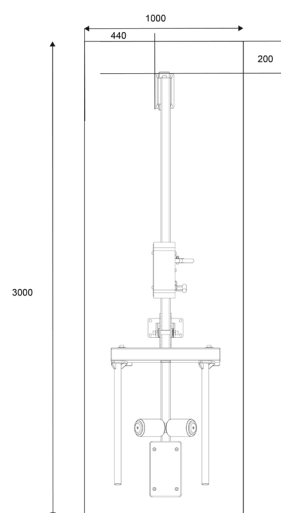


1. Exempelvis konstgräs eller flyttbar säkerhetsplattform max 24 mm.
2. Betong minst 120 mm under utrustningen.
3. Markfrostisolering, tjocklek baserad på marken

## Gjutning och positionering av betong

Längd 3000 mm  
Bredd 1000 mm  
Tjocklek 120-150 mm

- Markfrostisolering
- Armering
- Säkerställ tillräcklig torktid



## Produktspecifikation

Längd	2680 mm
Bredd	690 mm
Höjd	930 mm
Utrustningens vikt	179,6 kg
Användarhöjd	+ 140 cm
Ålder	+ 14
Säkerhetsyta	16,7 m <sup>2</sup>
Underlag	Ytmontering till betong
Standard	EN16630
Tillverkningsland	Finland
Metalldelar	Stål
Hävarm	Rostfritt stål
Rörhållfasthet	3-6 mm
Ytbeläggning	Zink och pulverlack, elektroplatering

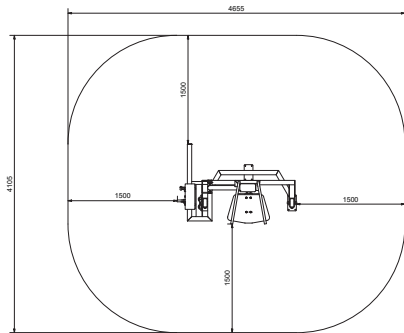
## Detaljer

- Effektiv och säker träningsutrustning
- Justerbar belastning
- Justerbar greppbredd
- Underhållsfri skyddad rostfri kullager 17,5-80 kg med 2,5 kg ökning (1 x viktmaskin)
- Produkten levereras som standard i RAL Classic färger RAL 5012 (blå), RAL 1017 (gul), RAL 3020 (röd), RAL 6018 (grön) eller RAL 7024 (grå). Andra RAL-färger finns tillgängliga mot en extra kostnad.
- Kan installeras på en flyttbar plattform

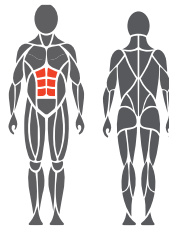
## Viktigt

Installationsdjup för alla Omnigym-enheter:  
Placeras antingen på toppytan av betongbasen vid marknivå eller med högst -20 mm tillåtelse under det ytskikt som ska användas.  
(Se grundritningen för detaljer)

## Användnings- och rörelseområden



## Muskler som används



## Fundament

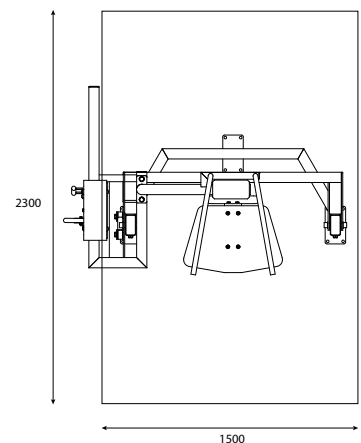


1. Exempelvis konstgräs eller flyttbar säkerhetsplattform max 24 mm.
2. Betong minst 120 mm underutrustningen.
3. Markfrostisolering, tjocklek baserad på marken

## Gjutning och positionering av betong

Längd 2300 mm  
Bredd 1500 mm  
Tjocklek 120-150 mm

- Markfrostisolering
- Armering
- Säkerställ tillräcklig torktid



## Produktspecifikation

Längd	1090 mm
Bredd	1650 mm
Höjd	1520 mm
Utrustningens vikt	167 kg
Användarhöjd	+ 140 cm
Ålder	+ 14
Säkerhetsyta	17,2 m <sup>2</sup>
Underlag	Ytmontering till betong
Standard	EN16630
Tillverkningsland	Finland
Metalldelar	Stål
Hävarm	Rostfritt stål
Rörhållfasthet	3-6 mm
Ytbeläggning	Zink och pulverlack, elektroplering

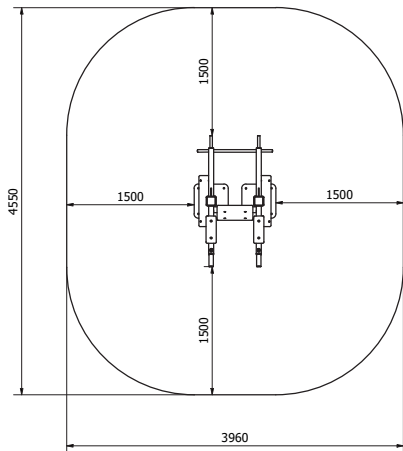
## Detaljer

- Effektiv och säker träningsutrustning
- Underhållsfri och rostfri kullager 5-75 kg (1 x viktmagasin)
- Produkten levereras som standard i RAL Classic färger RAL 5012 (blå), RAL 1017 (gul), RAL 3020 (röd), RAL 6018 (grön) eller RAL 7024 (grå). Andra RAL-färger finns tillgängliga mot en extra kostnad.
- Kan installeras på en flyttbar plattform

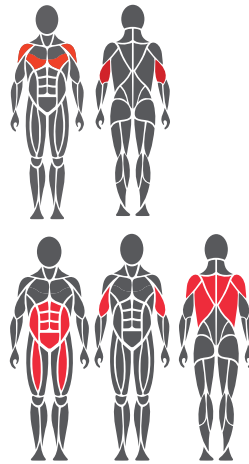
## Viktigt

Installationsdjup för alla Omnigym®-maskiner: Den övre ytan av betongbasen ska vara i marknivå eller maximalt -20 mm utrymme för det ytmaterial som ska användas (se grundritning).

### Användnings- och rörelseområden



### Muskler som används



### Fundament

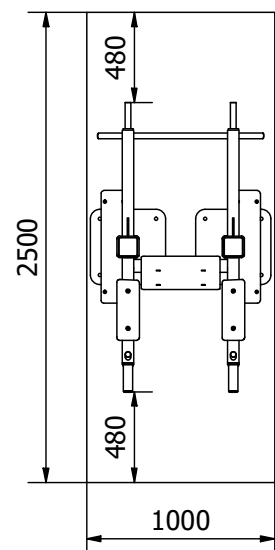


1. Måste vara utrustad med stötdämpande markyta såsom: a) konstgräs + vaddering, b) säkerhetsplattor eller c) ytjord
2. Betong minst 120 mm under utrustningen
3. Markfrostisolering, tjocklek baserad på marken

### Gjutning och positionering av betong

Längd 2500 mm  
Bredd 1000 mm  
Tjocklek 120-150 mm

- Markfrostisolering
- Armering
- Säkerställ tillräcklig torktid



### Produktspecifikation

Längd	1540 mm
Bredd	960 mm
Höjd	2274 mm
Utrustningen vikt	167 kg
Användarhöjd	+ 140 cm
Ålder	+ 14
Säkerhetsyta	16 m <sup>2</sup>
Underlag	Ytmontering till betong
Standard	EN16630
Tillverkningsland	Finland
Metalldelar	Stål
Hävarm	Rostfritt stål
Rörhållfasthet	3-6 mm
Ytbeläggning	Zink och pulverlack, elektroplering

### Detaljer

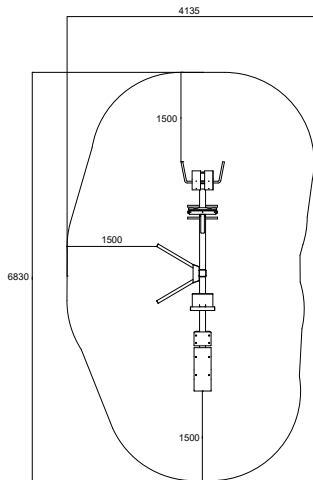
- Effektiv och säker träningsutrustning
- Strukturellt svart
- Multigrip (bredd, höjd)
- Produkten levereras som standard i RAL Classic färger RAL 5012 (blå), RAL 1017 (gul), RAL 3020 (röd), RAL 6018 (grön) eller RAL 7024 (grå). Andra RAL-färger finns tillgängliga mot en extra kostnad. OG95
- Kan installeras på en flyttbar plattform  
Se produktkort OGMPS.

### Viktigt

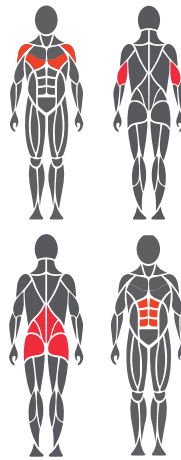
Installationsdjup för alla Omnigym®-enheter: ovansidan av betongbasen på marknivå eller max -20 mm utrymme för ytmaterial som ska användas. (Se grundritning)

Stånghöjd 2199 mm. Maximal fri fallhöjd 1199 mm (EN16630).

## Användnings- och rörelseområden



## Muskler som används



## Fundament

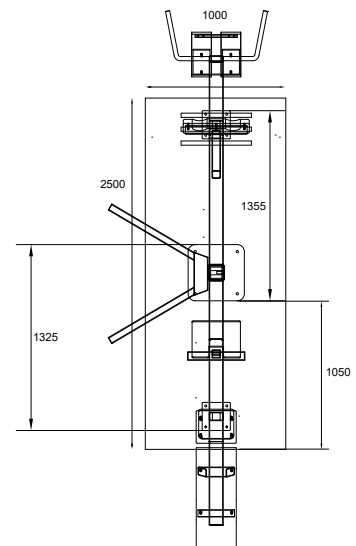


1. Exempelvis konstgräs eller flyttbar säkerhetsplattform max 24 mm.
2. Betong minst 120 mm underutrustningen.
3. Markfrostisolering, tjocklek baserad på marken

## Gjutning och positionering av betong

Längd 2500 mm  
Bredd 1000 mm  
Tjocklek 120-150 mm

- Markfrostisolering
- Armering
- Säkerställ tillräcklig torktid



## Produktspecifikation

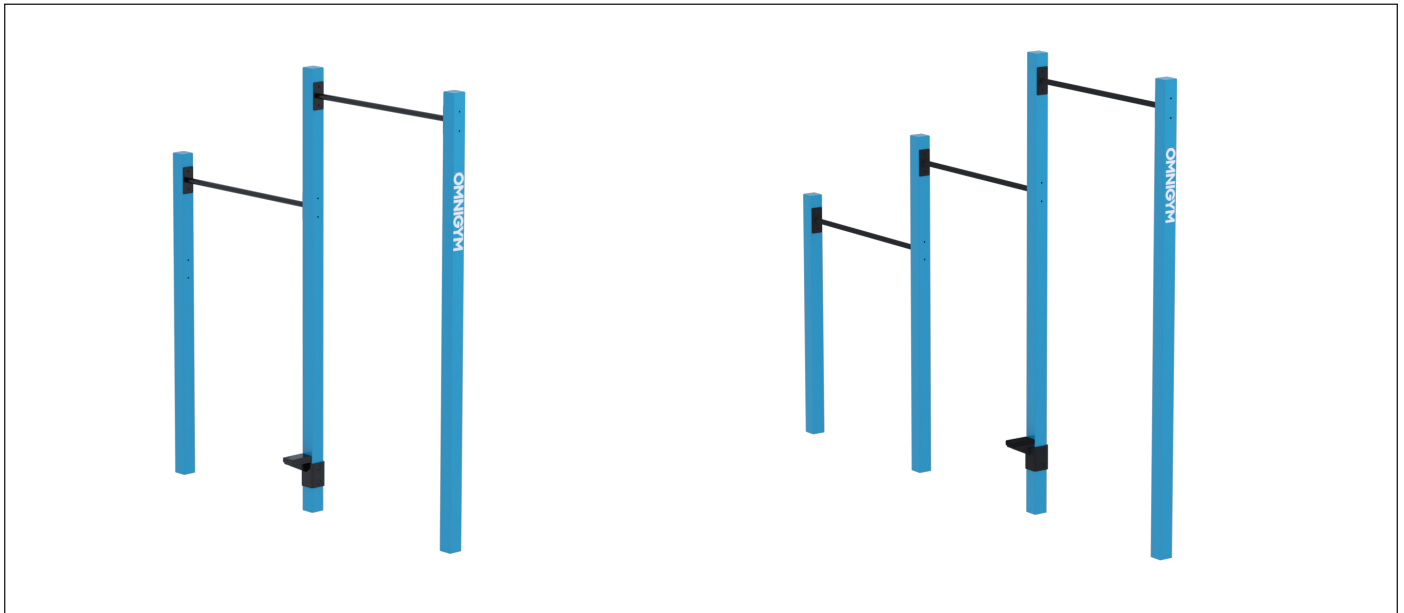
Längd	3830 mm
Bredd	1135 mm
Höjd	1430 mm
Utrustningens vikt	149,3 kg
Användarhöjd	+ 140 cm
Ålder	+ 14
Säkerhetsyta	23,3 m <sup>2</sup>
Underlag	Ytmontering till betong
Standard	EN16630
Tillverkningsland	Finland
Metalldelar	Stål
Hävarm	Rostfritt stål
Rörhållfasthet	3-6 mm
Ytbeläggning	Zink och pulverlack, elektroplering

## Detaljer

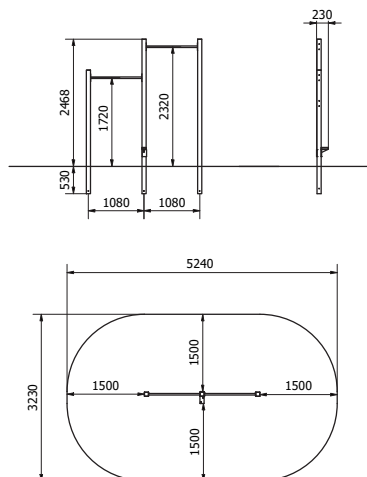
- Effektiv och säker träningsutrustning
- Rygglyft, dipsställning och magbänk
- Produkten levereras som standard i RAL Classic färger RAL 5012 (blå), RAL 1017 (gul), RAL 3020 (röd), RAL 6018 (grön) eller RAL 7024 (grå). Andra RAL-färger finns tillgängliga mot en extra kostnad.
- Kan installeras på en flyttbar plattform

## Viktigt

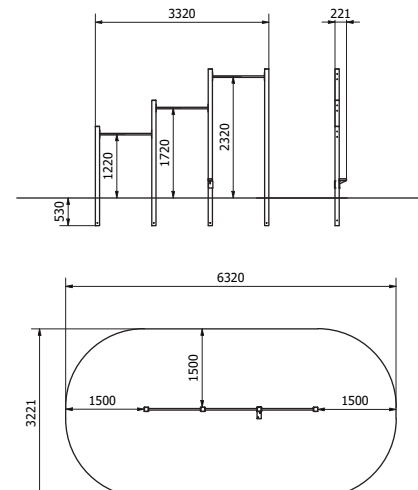
Installationsdjup för alla Omnigym-enheter:  
Placeras antingen på toppytan av betongbasen vid marknivå eller med högst -20 mm tillåtelse under det ytskikt som ska användas.  
(Se grundritningen för detaljer)



Användnings- och rörelseområden



Användnings- och rörelseområden



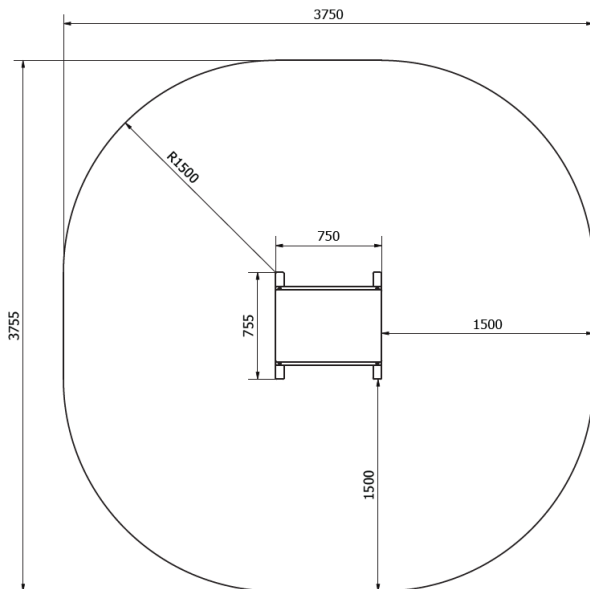
## Produktspecifikation

Längd	221 mm
Bredd	2160 / 3320 mm
Höjd	1220 / 1720 / 2320 mm
Utrustningens vikt	69,7 / 86,7 kg
Användarhöjd	+ 140 cm
Ålder	+ 14
Säkerhetsyta	15,7 m <sup>2</sup>
Underlag	Nedgrävd montering
Standard	EN16630
Tillverkningsland	Finland
Metalldear	Steel
Rörhållfasthet	3-6 mm
Diameter på stången	30 mm
Ytbeläggning	Zink- och pulverbeläggning

## Detaljer

- Effektiv och säker träningsutrustning
- Produkten levereras som standard i RAL Classic-färger RAL 5012 (blå), RAL 1017 (gul), RAL 3020 (röd), RAL 6018 (grön) eller RAL 7024 (grå). Andra RAL-färger finns tillgängliga mot en extra kostnad.
- 2 eller 3 höjder
- Strukturellt svart stång
- Stångens maximala höjd är 2320 mm. Maximal fri fallhöjd är 1320 mm (EN16630). Säkerhetsområdet måste vara utrustat med en stötdämpande markyta såsom gräsmatta, säkerhetsplattor eller konstgräs med vadding.

## Användnings- och rörelseområden



## Produkt

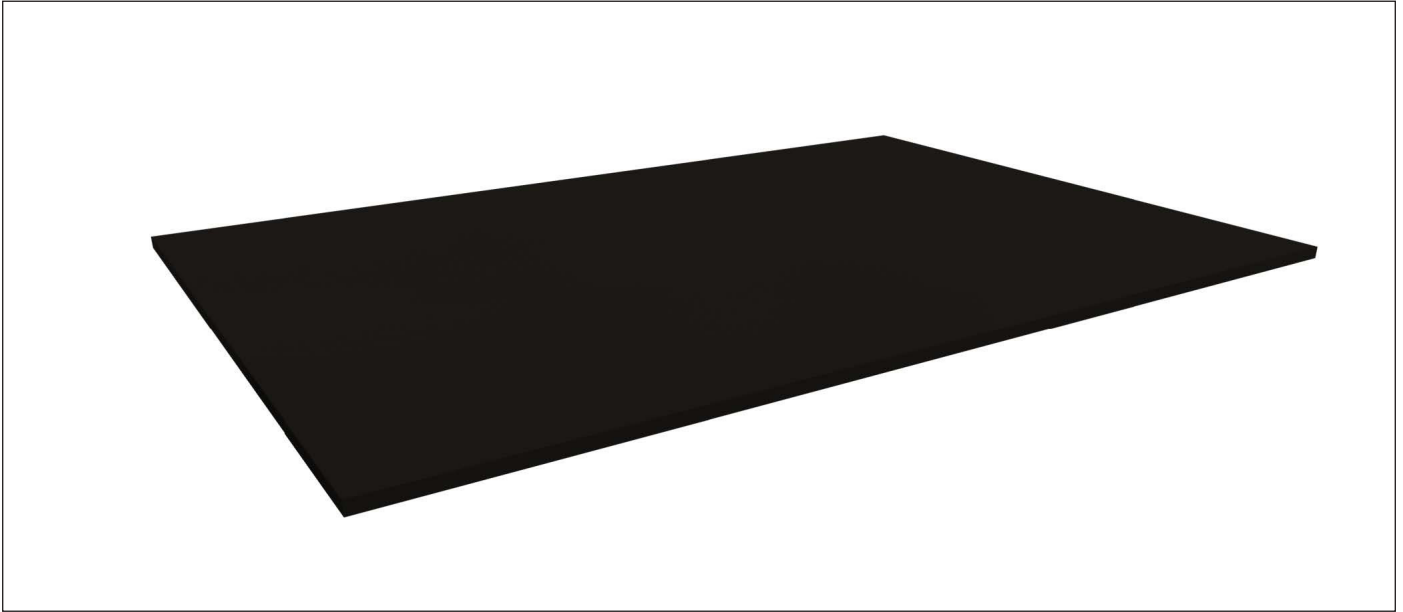


## Produktspecifikation

Längd	755 mm
Bredd	750 mm
Höjd	300-1000 mm
Säkerhetsyta	12,2 m <sup>2</sup>
Underlag	Ytmontering till betong
Standard	EN16630
Tillverkningsland	Finland
Metalldelar	Stål
Ytbeläggning	Zink- och pulverbeläggning

## Detaljer

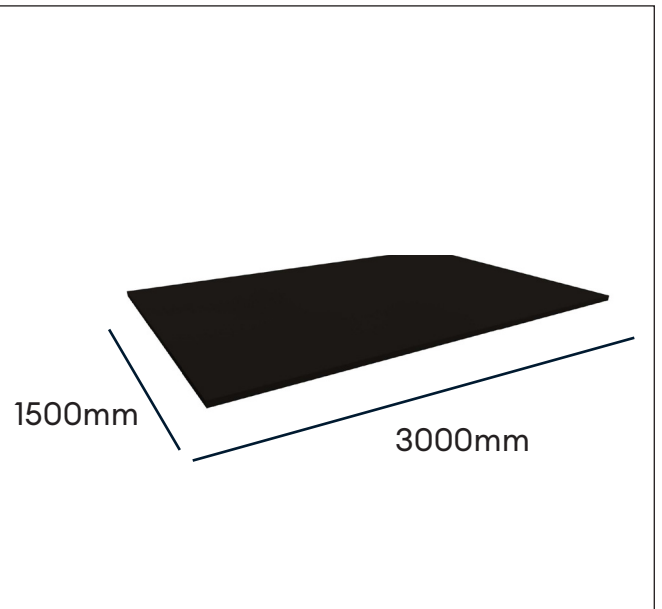
- Tillgängliga i fem höjder
- OGPB300 300mm,
- OGPB450 450mm,
- OGPB600 600mm,
- OGPB750 750mm,
- OGPB1000 1000mm
- Kräver inte en speciell grund, förutsatt att marken är plan.
- Max tillåten avvikelse är 2 mm på 1000 mm avstånd.



## Foundation



VIKTIGT! Marken behöver vara plan



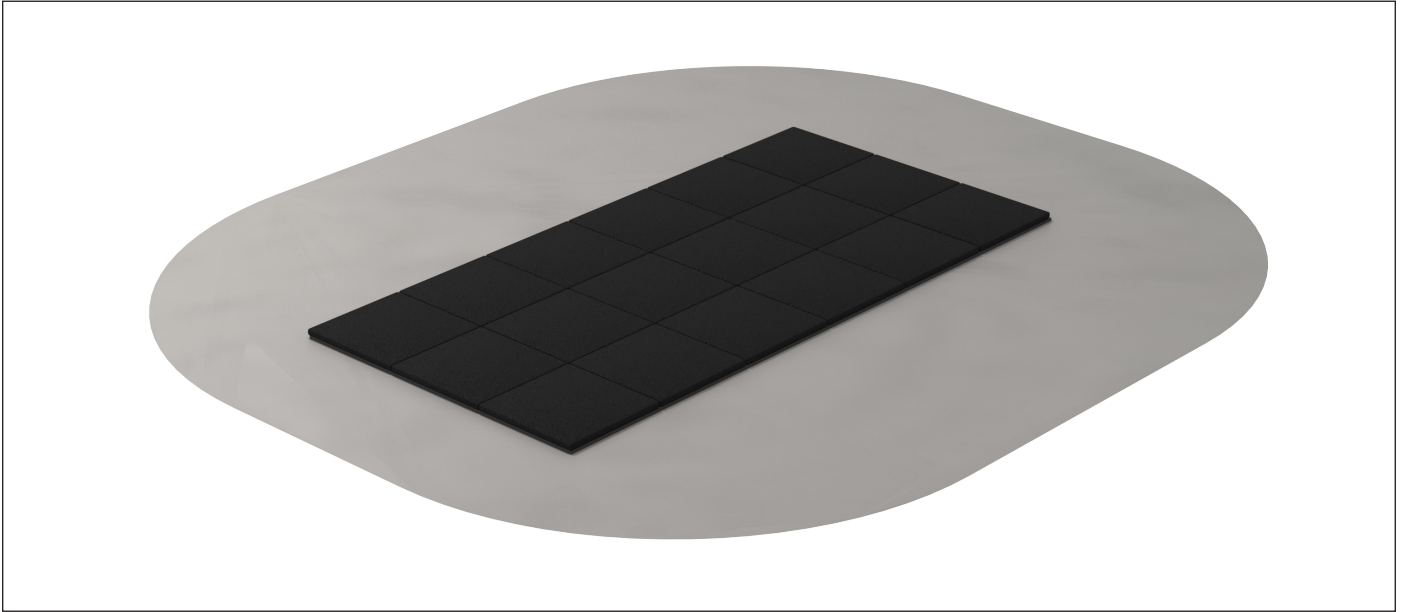
## Produktspecifikation

Längd	3000 mm
Bredd	1500 mm
Tjocklek	30mm
Utrustningens vikt	140 kg
Standard	EN16630
Tillverkningsland	Finland
Struktur	Björkfanér
Ytbeläggning	Polyuretanbeläggning

## Detaljer

- Snabb och enkel att installera
- Lätt att anpassa
- Ingen speciell grund behövs om marken är plan
- Max tillåten avvikelse är 2 mm på 1000 mm avstånd
- Halkfri
- Passar för:  
OG10, OG12, OG14, OG23, OG24, OG26, OG30, OG31, OG41, OG70, OG72, OG80, OG82, OG85, OG92, OG C7



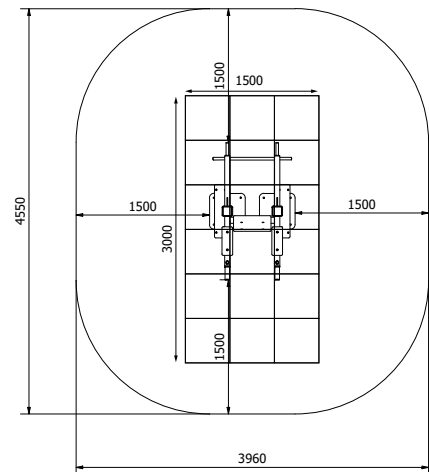


## Fundament



VIKTIGT! Marken behöver vara plan

## Användarområde



## Produktspecifikationer

Längd	3000 mm
Bredd	1500 mm
Tjocklek	30mm + 40 mm
Utrustningens vikt	255 kg
Standard	EN16630
Tillverkningsland	Finland
Struktur	Björkfanér
Ytbeläggning	Polyuretanbeläggning
	18 st säkerhetsplattor på 500x500 mm med 40 mm tjocklek

## Detaljer

- Snabb och enkel att installera
- Lätt att godkänna
- Ingen speciell grund behövs om marken är jämn
- Max tillåten avvikelse är 2 mm på 1000 mm avstånd
- Halkfri
- Lämplig för OG95
- Säkerhetsområdet utanför plattformen måste utrustas med en stötdämpande markyta (t.ex. ytjord).

### Till följande utrustning:

OG 10 Knäböj  
 OG24 Ryggdrag  
 OGFA24 Hinderfri ryggdrag  
 OG30 Bänkprens  
 OG31 Lutande bänkprens  
 OG41 Axelprens  
 OGFA41 Hinderfri axelprens  
 OG70 Biceps curl



### Produktspecifikation

Standard	EN16630
Tillverkningsland	Finland
Metalldelar	Stål
Rullar	4-6 mm
Lager	Zink- och pulverlackering

### Detaljer

- Effektiv och säker träningsutrustning
- Produkten levereras som standard i RAL Classic färgerna RAL 5012 (blå), RAL 1017 (gul), RAL 3020 (röd), RAL 6018 (grön) eller RAL 7024 (grå). Andra RAL-färger finns tillgängliga mot en extra kostnad.

### Viktigt

Installationsdjup för alla Omnigym®-enheter: toppytan av betongbasen på marknivå eller maximalt -20 mm tillåtelse för det ytmaterialet som ska användas. (Se grundritningen)