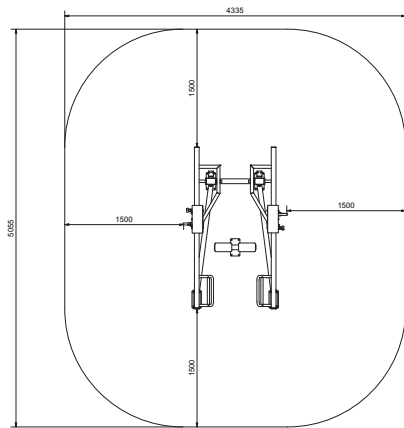
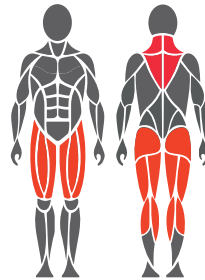


## Käyttö- ja harjoitusalueet



## Kohdelihakset



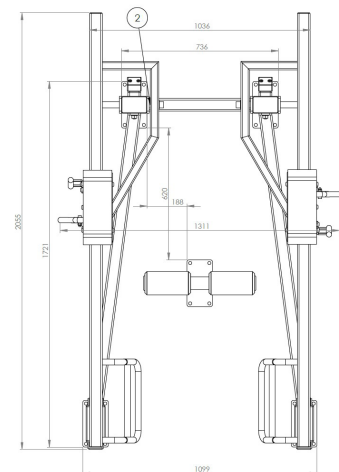
## Perustusohje



1. Esim. keinonurmi tai valettava turvalusta max. 20 mm
2. Betonivalu min. 120 mm laitteiden alle
3. Routaeriste, paksuus maapohjan mukaan

## Betonivalu ja asemointi

- Pituus 2500 mm  
Leveys 1500 mm  
Paksuus 200 mm
- Routaeristys
  - Harjateräsrudoitus
  - Riittävä kuivuminen ennen kiinnitystä varmistettava



## Tuotetiedot

Pituus	2060 mm
Leveys	1320 mm
Korkeus	655 mm
Laitteen paino	280 kg
Käyttäjän pituus	+ 140 cm
Ikä	+ 14
Turva-alue	20 m <sup>2</sup>
Perustus	pintakiinnitys petonikanteen
Standardi	EN16630
Valmistusmaa	Suomi
Metalliosat	Teräsprofiili
Liikevarsi	RST
Putkirakenteet	3-6 mm
Pinnoitusratkaisu	Sinkki- ja pulverimaalaus, elektrolyyttikiillotus

## Lisätietoja tuotteesta

- Tehokas ja turvallinen harjoituslaite
- Säädetty kuormitus
- Huoltovapaa RST-kuulalaakerointi
- 5-60 kg (2 x painoyksikkö)
- Tuotteet ovat saatavilla useimmissa RAL Classic -sävyissä. Vakiosävyt ovat RAL 1017, RAL 3020, RAL 5012, RAL 6018 ja RAL 7024.
- Asennus mahdollista myös siirrettävälle alustalle.

## Tärkeää

Asennussyvyys kaikille Omnigym-laitteille: betonivalun yläpinta maan tasalla tai max. -20 mm maan tasosta pinnoituksen tätä vaatiessa. (Kts. Perustusohje)