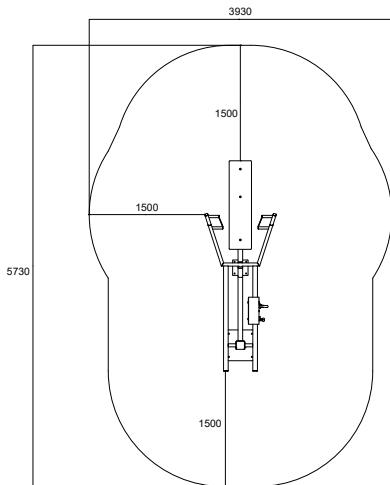
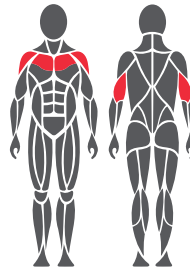


Käyttö- ja harjoitusalueet



Kohdelihakset



Perustusohje

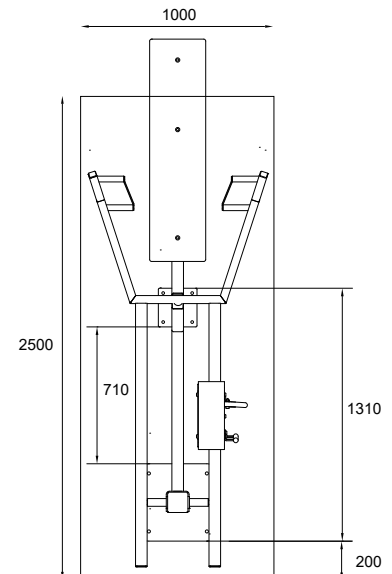


1. Esim. keidonurmi tai valettava turvalusta max. 20 mm
2. Betonivalu min. 120 mm laitteiden alle
3. Routaeriste, paksuus maapohjan mukaan

Betonivalu ja aseointi

Pituus 2500 mm
Leveys 1000 mm
Paksuus 120-150 mm

- Routaeristys
- Harjateräsrudoitus
- Riittävä kuivuminen ennen kiinnitystä varmistettava



Tuotetiedot

Pituus	2730 mm
Leveys	930 mm
Korkeus	1430 mm
Paino	164,2 kg (1 x painoyksikkö) 223,4 kg (2 x painoyksikkö)
Käyttäjän pituus	+ 140 cm
Ikä	+ 14
Turva-alue	18,1 m ²
Perustus	pintakiinnitys betonikanteen EN16630
Standardi	Suomi
Valmistusmaa	Teräsprofiili
Metalliosat	RST
Liikevarsi	3-6 mm
Putkirakenteet	Sinkki- ja pulverimaalaus, elektrolyyttikiillotus

Lisätietoja tuotteesta

- Tehokas ja turvallinen harjoituslaite
- Säädetty kuormitus
- Säädetty aloituskorkeus
- Huoltovapaa ja suojattu RST-kuula laakerointi
- 15-55 kg (1 x painoyksikkö)
- 10-85 kg (2 x painoyksikkö)
- Tuotteet ovat saatavilla useimmissa RAL Classic -sävyissä. Vakiosävyt ovat RAL 1017, RAL 3020, RAL 5012, RAL 6018 ja RAL 7024.
- Asennus mahdollista myös siirrettävälle alustalle.

Tärkeää

Asennussyvyys kaikille Omnigym-laitteille: betonivalun yläpinta maan tasalla tai max. -20 mm maan tasosta pinnoituksen tätä vaatiessa. (Kts. Perustusohje)