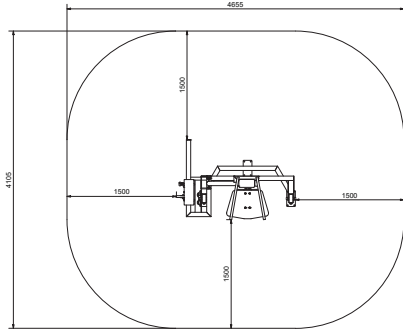
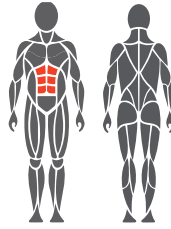


## Käyttö- ja harjoitusalueet



## Kohdelihakset



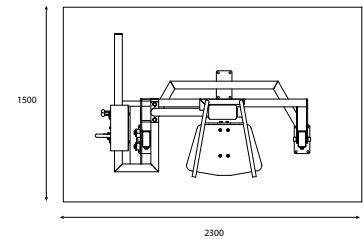
## Perustusohje



1. Esim. keinonurmi tai valettava turvalusta max. 20 mm
2. Betonivalu min. 120 mm laitteiden alle
3. Routaeriste, paksuus maapohjan mukaan

## Betonivalu ja asemointi

- Pituus 2300 mm  
 Leveys 1500 mm  
 Paksuus 200 mm
- Routaeristys
  - Harjateräsrudoitus
  - Riittävä kuivuminen ennen kiinnitystä varmistettava



## Tuotetiedot

Pituus	1090 mm
Leveys	1650 mm
Korkeus	1520 mm
Latteen paino	167 kg
Käyttäjän pituus	+ 140 cm
Ikä	+ 14
Turva-alue	17,2 m <sup>2</sup>
Perustus	pintakiinnitys petonikanteen EN16630
Standardi	
Valmistusmaa	Suomi
Metalliosat	Teräsprofiili
Putkirakenteet	3-6 mm
Pinnoitusratkaisu	Sinkki- ja pulverimaalaus

## Lisätietoja tuotteesta

- Tehokas ja turvallinen harjoituslaite
- Säädettävä kuormitus
- Säädettävä aloituskorkeus
- Huoltovapaa RST-kuulalaakerointi
- 5-75 kg (1 x painoyksikkö)
- Tuotteet ovat saatavilla useimmissa RAL Classic -sävyissä. Vakiosävyt ovat RAL 1017, RAL 3020, RAL 5012, RAL 6018 ja RAL 7024.
- Asennus mahdollista myös siirrettävälle alustalle.

## Tärkeää

Asennussyvyys kaikille Omnigym-laitteille: betonivalun yläpinta maan tasalla tai max. -20 mm maan tasosta pinnoituksen tätä vaatiessa. (Kts. Perustusohje)