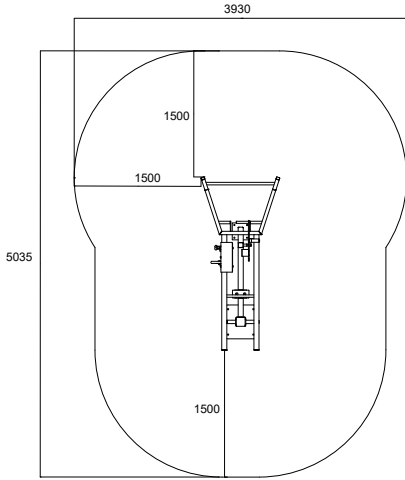
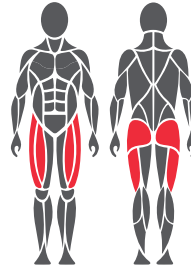


Käyttö- ja harjoitusalueet



Kohdelihakset



Perustusohje

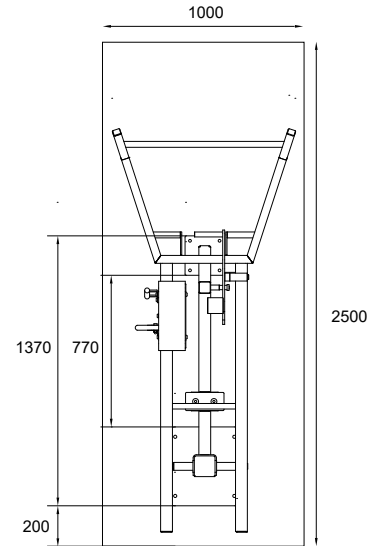


1. Esim. keinonurmi tai valettava turvalusta max. 24 mm
2. Betonivalu min. 120 mm laitteiden alle
3. Routaeriste, paksuus maapohjan mukaan

Betonivalu ja asemointi

Pituus 2500 mm
Leveys 1000 mm
Paksuus 120-150 mm

- Routaeristys
- Harjateräsrudoitus
- Riittävä kuivuminen ennen kiinnitystä varmistettava



Tuotetiedot

Pituus	2045 mm
Leveys	930 mm
Korkeus	1545 mm
Paino	164,4 kg (1 x painoyksikkö) 223,6 kg (2 x painoyksikkö)
Käyttäjän pituus	+ 140 cm
Ikä	+ 14
Turva-alue	16,4 m ²
Perustus	pintakiinnitys betonikanteen EN16630
Standardi	Suomi
Valmistusmaa	Teräsprofiili
Metalliosat	RST
Liikevarsi	3-6 mm
Putkirakenteet	Sinkki- ja pulverimaalaus, elektrolyyttikiillotus

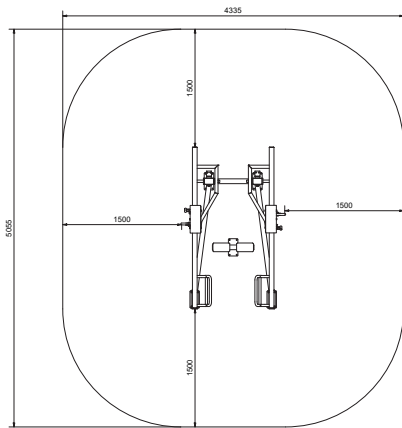
Lisätietoja tuotteesta

- Tehokas ja turvallinen harjoitteluväline
- Säädettävä kuormitus
- Säädettävä aloituskorkeus
- Useampi otevaihtoehto (etäisyys)
- Huoltovapaa ja suojattu RST-kuula laakerointi
- 15-55 kg (1 x painoyksikkö)
- 10-85 kg (2 x painoyksikkö)
- Tuotteet ovat saatavilla useimmissa RAL Classic -sävyissä. Vakiosävyt ovat RAL 1017 (keltainen), RAL 3020 (punainen), RAL 5012 (sininen), RAL 6018 (vihreä) ja RAL 7024 (harmaa).
- Asennus mahdollista myös siirrettävälle alustalle.
- Tangon liikerata 83-250 cm

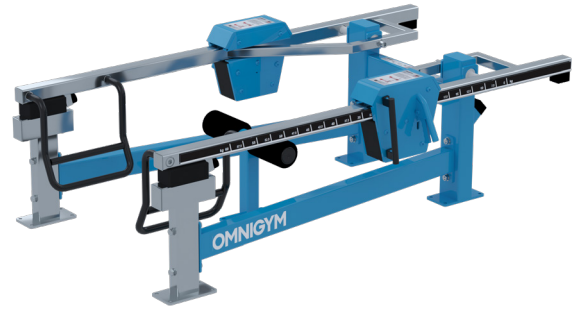
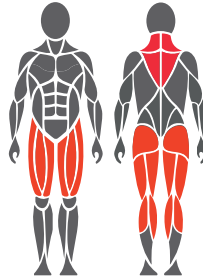
Tärkeää

Asennussyvyys kaikille Omnigym-laitteille: betonivalun yläpinta maan tasalla tai max. -20 mm maan tasosta pinnoituksen tätä vaatiessa. (Kts. Perustusohje)

Käyttö- ja harjoitusalueet



Kohdelihakset



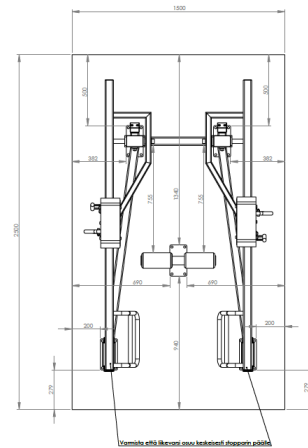
Perustusohje



1. Esim. keinonurmi tai valettava turva-alue max. 24 mm
2. Betonivalu min. 120 mm laitteiden alle
3. Routaeriste, paksuus maapohjan mukaan

Betonivalu ja asemointi

- Pituus 2500 mm
Leveys 1500 mm
Paksuus 120-150 mm
- Routaeristys
 - Harjateräsrudoitus
 - Riittävä kuivuminen ennen kiinnitystä varmistettava



Tuotetiedot

Pituus	2060 mm
Leveys	1320 mm
Korkeus	655 mm
Laitteen paino	280 kg (2 x painoyksikkö)
Käyttäjän pituus	+ 140 cm
Ikä	+ 14
Turva-alue	20 m ²
Perustus	pintakiinnitys betonikanteen
Standardi	EN16630
Valmistusmaa	Suomi
Metalliosat	Teräprofiili
Liikevarsi	RST
Putkirakenteet	3-6 mm
Pinnoitusratkaisu	Sinkki- ja pulverimaalaus, elektrolyyttikiillotus

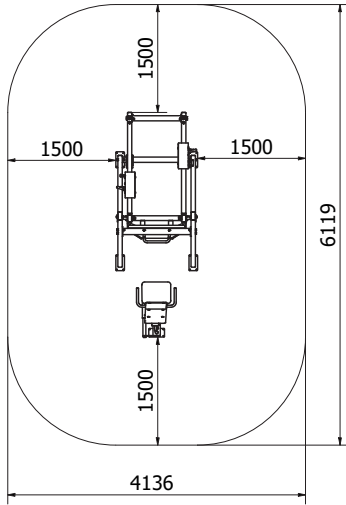
Lisätietoja tuotteesta

- Tehokas ja turvallinen harjoituslaite
- Säädettävä kuormitus
- Useampi otevaihtoehto (korkeus)
- Jalkatuki unilateraalisille harjoitteille
- Huoltovapaa RST-kuulalaakerointi
- 5-120 kg (2 x painoyksikkö)
- Tuotteet ovat saatavilla useimmissa RAL Classic -sävyissä. Vakiosävyt ovat RAL 1017 (keltainen), RAL 3020 (punainen), RAL 5012 (sininen), RAL 6018 (vihreä) ja RAL 7024 (harmaa).
- Asennus mahdollista myös siirrettävälle alustalle.

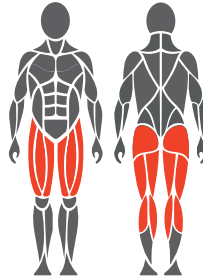
Tärkeää

Asennussyvyys kaikille Omnigym-laitteille: betonivalun yläpinta maan tasalla tai max. -20 mm maan tasosta pinnoituksen tätä vaatiessa. (Kts. Perustusohje)

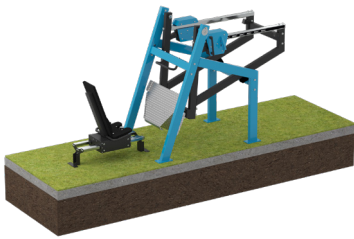
Käyttö- ja harjoitusalueet



Kohdelihakset



Perustusohje

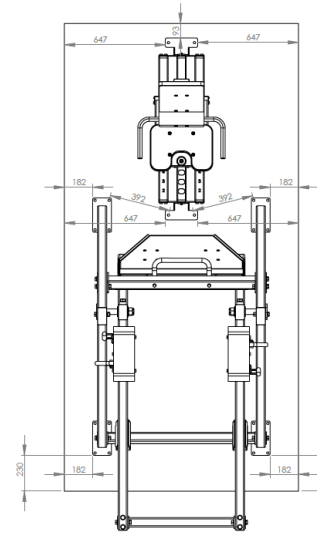


1. Esim. keinonurmi tai valettava turvalusta max. 24 mm
2. Betonivalu min. 120 mm laitteiden alle
3. Routaeriste, paksuus maapohjan mukaan

Betonivalu ja asemointi

Pituus 3000 mm
Leveys 1500 mm
Paksuus 120-150 mm

- Routaeristys
- Harjateräsrudoitus
- Riittävä kuivuminen ennen kiinnitystä varmistettava



Tuotetiedot

Pituus	3120 mm
Leveys	1140 mm
Korkeus	1770 mm
Paino	425 kg (2 x painoysikkö)
Käyttäjän pituus	+ 140 cm
Ikä	+ 14
Turva-alue	23 m ²
Perustus	pintakiinnitys betonikanteen
Standardi	EN16630
Valmistusmaa	Suomi
Metalliosat	Teräsprofiili
Liikevarsi	RST
Putkirakenteet	3-6 mm
Pinnoitusratkaisu	Sinkki- ja pulverimaalaus, elektrolyyttikiillotus

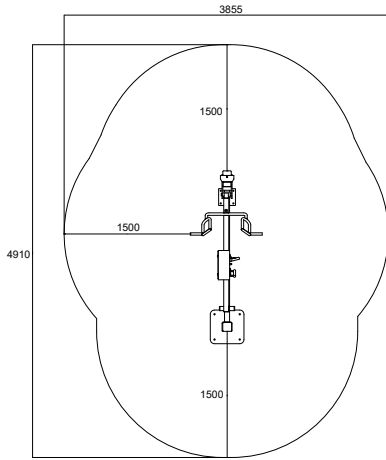
Lisätietoja tuotteesta

- Tehokas ja turvallinen harjoitteluväline
- Säädetty kuormitus
- Säädetty istuin (etäisyys)
- Huoltovapaa RST-kuulalaakeri
- 75-165 kg, 2,5kg säätöväleillä (2 x painoysikkö)
- Tuotteet ovat saatavilla useimmissa RAL Classic -sävyissä. Vakiosävyt ovat RAL 1017 (keltainen), RAL 3020 (punainen), RAL 5012 (sininen), RAL 6018 (vihreä) ja RAL 7024 (harmaa).
- Asennus mahdollista myös siirrettävälle alustalle.

Tärkeää

Asennussyvyys kaikille Omnigym-laitteille: betonivalun yläpinta maan tasalla tai max. -20 mm maan tasosta pinnoituksen tätä vaatiessa. (Kts. Perustusohje)

Käyttö- ja harjoitusalueet



Kohdelihakset



Perustusohje

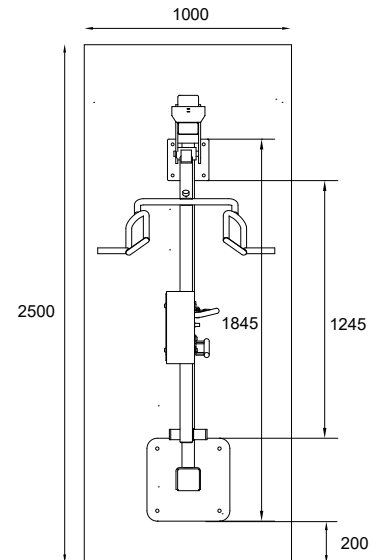


1. Esim. keinonurmi tai valettava turvalusta max. 24 mm
2. Betonivalu min. 120 mm laitteiden alle
3. Routaeriste, paksuus maapohjan mukaan

Betonivalu ja aseointi

Pituus 2500 mm
Leveys 1000 mm
Paksuus 120-150 mm

- Routaeristys
- Harjateräsrudoitus
- Riittävä kuivuminen ennen kiinnitystä varmistettava



Tuotetiedot

Pituus	2055 mm
Leveys	855 mm
Korkeus	1430 mm
Paino	132 kg (1 x painoyksikkö)
Käyttäjän pituus	+ 140 cm
Ikä	+ 14
Turva-alue	14,3 m ²
Perustus	pintakiinnitys betonikanteen
Standardi	EN16630
Valmistusmaa	Suomi
Metalliosat	Teräsprofiili
Liikevarsi	RST
Putkirakenteet	3-6 mm
Pinnoitusratkaisu	Sinkki- ja pulverimaalaus, elektrolyyttikiillotus

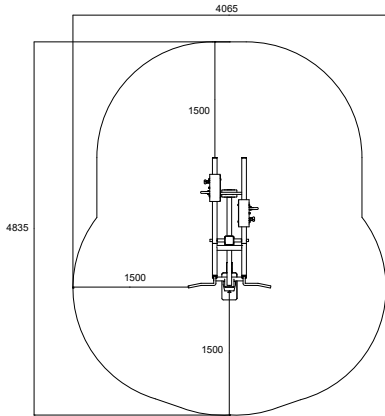
Lisätietoja tuotteesta

- Tehokas ja turvallinen harjoituslaite
- Säädettävä kuormitus
- Useampi otevaihtoehto (leveys, korkeus)
- Huoltovapaa ja suojattu liuku-laakerointi
- 20-70 kg (1 x painoyksikkö)
- Tuotteet ovat saatavilla useimmissa RAL Classic -sävyissä. Vakiosävyt ovat RAL 1017 (keltainen), RAL 3020 (punainen), RAL 5012 (sininen), RAL 6018 (vihreä) ja RAL 7024 (harmaa).
- Asennus mahdollista myös siirrettävälle alustalle.

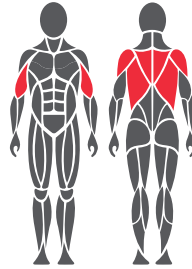
Tärkeää

Asennussyvyys kaikille Omnigym-laitteille: betonivalun yläpinta maan tasalla tai max. -20 mm maan tasosta pinnoituksen tätä vaatiessa. (Kts. Perustusohje)

Käyttö- ja harjoitusalueet



Kohdelihakset



Perustusohje

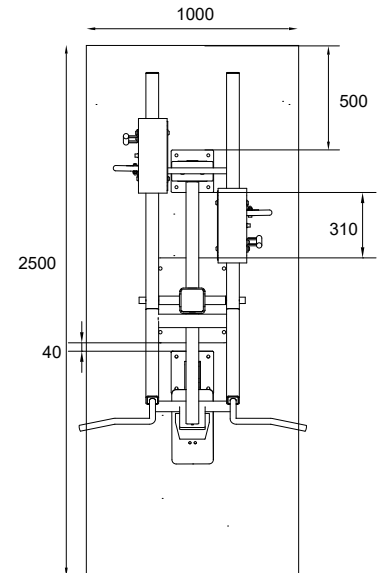


1. Esim. keinonurmi tai valettava turvalusta max. 24 mm
2. Betonivalu min. 120 mm laitteiden alle
3. Routaeriste, paksuus maapohjan mukaan

Betonivalu ja aseointi

Pituus 2500 mm
Leveys 1000 mm
Paksuus 120-150 mm

- Routaeristys
- Harjateräsrudoitus
- Riittävä kuivuminen ennen kiinnitystä varmistettava



Tuotetiedot

Pituus	1845 mm
Leveys	1070 mm
Korkeus	1820 mm
Paino	207,7 kg (1 x painoyksikkö) 251 kg (2 x painoyksikkö)
Käyttäjän pituus	+ 140 cm
Ikä	+ 14
Turva-alue	15,7 m ²
Perustus	pintakiinnitys betonikanteen EN16630
Standardi	Suomi
Valmistusmaa	Teräsprofiili
Metalliosat	RST
Liikevarsi	3-6 mm
Putkirakenteet	Sinkki- ja pulverimaalaus, elektrolyyttikiillotus

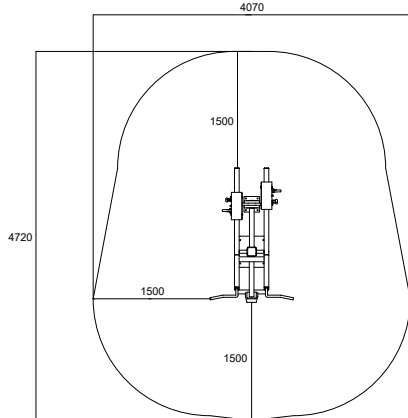
Lisätietoja tuotteesta

- Tehokas ja turvallinen harjoituslaite
- Säädetty kuormitus
- säädetty istuin (korkeus)
- Useampi otevaihtoehto (leveys)
- Huoltovapaa ja suojattu RST-kuula laakerointi
- 20-60 kg (1 x painoyksikkö)
- 30-105 kg (2 x painoyksikkö)
- Tuotteet ovat saatavilla useimmissa RAL Classic -sävyissä. Vakiosävyt ovat RAL 1017 (keltainen), RAL 3020 (punainen), RAL 5012 (sininen), RAL 6018 (vihreä) ja RAL 7024 (harmaa).
- Asennus mahdollista myös siirrettävälle alustalle.

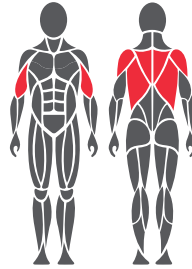
Tärkeää

Asennussyvyys kaikille Omnigym-laitteille: betonivalun yläpinta maan tasalla tai max. -20 mm maan tasosta pinnoituksen tätä vaatiessa. (Kts. Perustusohje)

Käyttö- ja harjoitusalueet



Kohdelihakset



Perustusohje

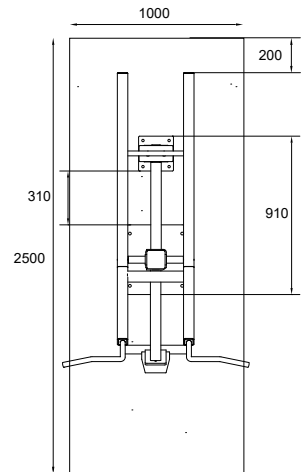


1. Esim. keinonurmi tai valettava turvalusta max. 24 mm
2. Betonivalu min. 120 mm laitteiden alle
3. Routaeriste, paksuus maapohjan mukaan

Betonivalu ja asemointi

Pituus 2500 mm
Leveys 1000 mm
Paksuus 120-150 mm

- Routaeristys
- Harjateräsrudoitus
- Riittävä kuivuminen ennen kiinnitystä varmistettava



Tuotetiedot

Pituus	1690 mm
Leveys	1070 mm
Korkeus	1575 mm
Paino	185,6 kg (1 x painoyksikkö) 223,6 kg (2 x painoyksikkö)
Käyttäjän pituus	+ 140 cm
Ikä	+ 14
Turva-alue	15,64 m ²
Perustus	pintakiinnitys betonikanteen
Standardi	EN16630
Valmistusmaa	Suomi
Metalliosat	Teräsprofiili
Liikevarsi	RST
Putkirakenteet	3-6 mm
Pinnoitusratkaisu	Sinkki- ja pulverimaalaus, elektrolyyttikiillotus

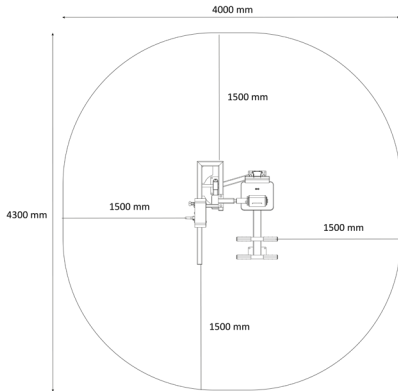
Lisätietoja tuotteesta

- Tehokas ja turvallinen harjoituslaite
- Säädetty kuormitus
- Useampi otevaihtoehto (leveys)
- Huoltovapaa ja suojattu RST-kuula laakerointi
- 20-60 kg (1 x painoyksikkö)
- 30-105 kg (2 x painoyksikkö)
- Tuotteet ovat saatavilla useimmissa RAL Classic -sävyissä. Vakiosävyt ovat RAL 1017 (keltainen), RAL 3020 (punainen), RAL 5012 (sininen), RAL 6018 (vihreä) ja RAL 7024 (harmaa).
- Asennus mahdollista myös siirrettävälle alustalle.

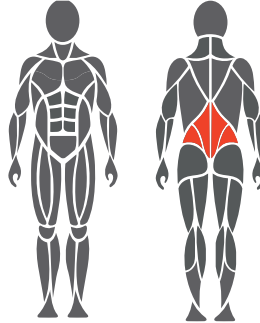
Tärkeää

Asennussyvyys kaikille Omnigym-laitteille: betonivalun yläpinta maan tasalla tai max. -20 mm maan tasosta pinnoituksen tätä vaatiessa. (Kts. Perustusohje)

Käyttö- ja harjoitusalueet



Kohdelihakset



Perustusohje

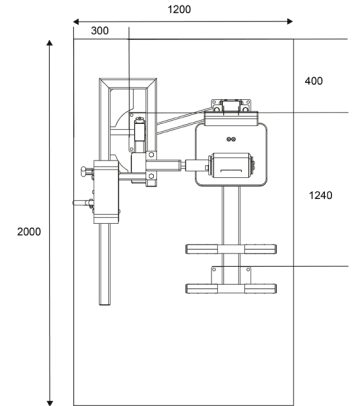


1. Esim. keinonurmi tai valettava turvalusta max. 24 mm
2. Betonivalu min. 120 mm laitteiden alle
3. Routaeriste, paksuus maapohjan mukaan

Betonivalu ja aseointi

Pituus 2000 mm
Leveys 1200 mm
Paksuus 120-150 mm

- Routaeristys
- Harjateräsrudoitus
- Riittävä kuivuminen ennen kiinnitystä varmistettava



Tuotetiedot

Pituus	1265 mm
Leveys	1080 mm
Korkeus	1245 mm
Paino	xxx kg
Käyttäjän pituus	+ 140 cm
Ikä	+ 14
Turva-alue	15,7 m ²
Perustus	pintakiinnitys betonikanteen
Standardi	EN16630
Valmistusmaa	Suomi
Metalliosat	Teräsprofiili
Liikevarret	RST
Metalliosat	3-6 mm
Pintaratkaisu	Sinkki- ja pulverimaalaus, elektrolyyttikiillotus

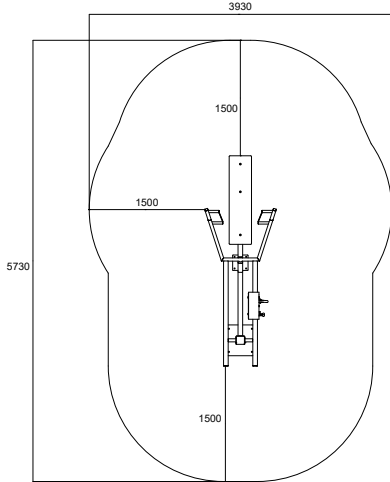
Lisätietoja tuotteesta

- Tehokas ja turvallinen harjoituslaite
- Säädetty kuormitus
- Säädetty istuin (korkeus)
- Huoltovapaa RST-kuulalaakerointi
- 12,5-70kg, 2,5kg säätöväliillä (1 x painoysikkö)
- Tuotteet ovat saatavilla useimmissa RAL Classic -sävyissä. Vakiosävyt ovat RAL 1017 (keltainen), RAL 3020 (punainen), RAL 5012 (sininen), RAL 6018 (vihreä) ja RAL 7024 (harmaa).
- Asennus mahdollista myös siirrettävälle alustalle.

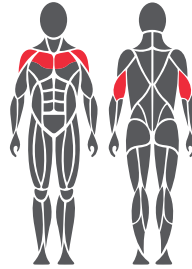
Tärkeää

Asennussyvyys kaikille Omnigym-laitteille: betonivalun yläpinta maan tasalla tai max. -20 mm maan tasosta pinnoituksen tätä vaatiessa. (Kts. Perustusohje)

Käyttö- ja harjoitusalueet



Kohdelihakset



Perustusohje

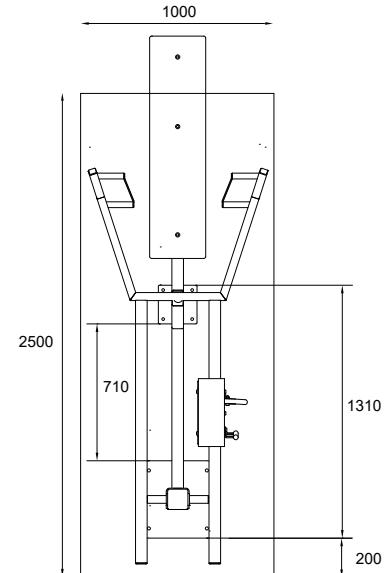


1. Esim. keidonurmi tai valettava turvalusta max. 24 mm
2. Betonivalu min. 120 mm laitteiden alle
3. Routaeriste, paksuus maapohjan mukaan

Betonivalu ja aseointi

Pituus 2500 mm
Leveys 1000 mm
Paksuus 120-150 mm

- Routaeristys
- Harjateräsrudoitus
- Riittävä kuivuminen ennen kiinnitystä varmistettava



Tuotetiedot

Pituus	2730 mm
Leveys	930 mm
Korkeus	1430 mm
Paino	164,2 kg (1 x painoyksikkö) 223,4 kg (2 x painoyksikkö)
Käyttäjän pituus	+ 140 cm
Ikä	+ 14
Turva-alue	18,1 m ²
Perustus	pintakiinnitys betonikanteen EN16630
Standardi	Suomi
Valmistusmaa	Teräsprofiili
Metalliosat	RST
Liikevarsi	3-6 mm
Putkirakenteet	Sinkki- ja pulverimaalaus, elektrolyyttikiillotus

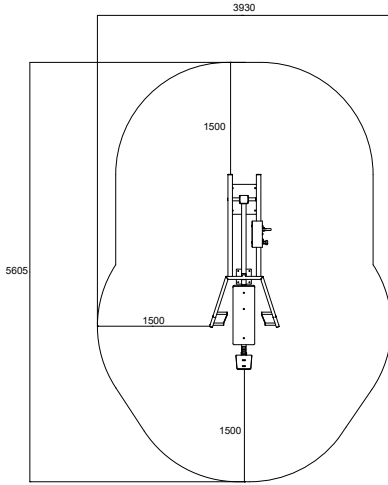
Lisätietoja tuotteesta

- Tehokas ja turvallinen harjoituslaite
- Säädettävä kuormitus
- Useampi otevaihtoehto (korkeus)
- Huoltovapaa ja suojattu RST-kuula laakerointi
- 15-55 kg (1 x painoyksikkö)
- 10-85 kg (2 x painoyksikkö)
- Tuotteet ovat saatavilla useimmissa RAL Classic -sävyissä. Vakiosävyt ovat RAL 1017 (keltainen), RAL 3020 (punainen), RAL 5012 (sininen), RAL 6018 (vihreä) ja RAL 7024 (harmaa).
- Asennus mahdollista myös siirrettävälle alustalle.

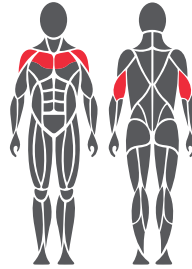
Tärkeää

Asennussyvyys kaikille Omnigym-laitteille: betonivalun yläpinta maan tasalla tai max. -20 mm maan tasosta pinnoituksen tätä vaatiessa. (Kts. Perustusohje)

Käyttö- ja harjoitusalueet



Kohdelihakset



Perustusohje

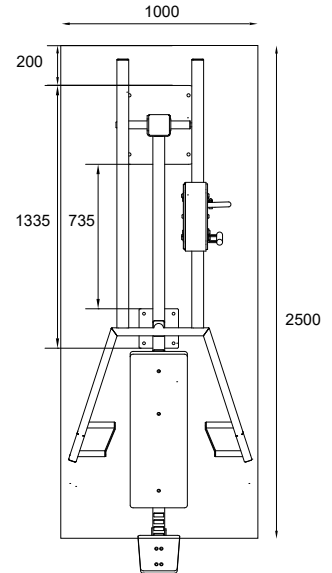


1. Esim. keidonurmi tai valettava turvalusta max. 24mm
2. Betonivalu min. 120 mm laitteiden alle
3. Routaeriste, paksuus maapohjan mukaan

Betonivalu ja aseointi

Pituus 2500 mm
Leveys 1000 mm
Paksuus 120-150 mm

- Routaeristys
- Harjateräsrudoitus
- Riittävä kuivuminen ennen kiinnitystä varmistettava



Tuotetiedot

Pituus	2610 mm
Leveys	930 mm
Korkeus	1430 mm
Paino	170,1 kg (1 x painoyksikkö) 229,3 kg (2 x painoyksikkö)
Käyttäjän pituus	+ 140 cm
Ikä	+ 14
Turva-alue	17,6 m ²
Perustus	pintakiinnitys betonikanteen EN16630
Standardi	Suomi
Valmistusmaa	Teräsprofiili
Metalliosat	RST
Liikevarsi	3-6 mm
Putkirakenteet	Sinkki- ja pulverimaalaus, elektrolyyttikiillotus

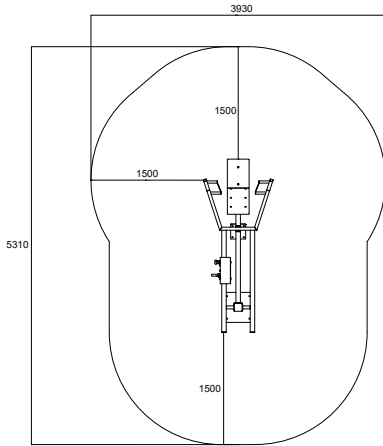
Lisätietoja tuotteesta

- Tehokas ja turvallinen harjoituslaite
- Säädetty kuormitus
- Säädetty istuin (korkeus)
- Useampi otevaihtoehto (korkeus)
- Huoltovapaa ja suojattu RST-kuula laakerointi
- 15-55 kg (1 x painoyksikkö)
- 10-85 kg (2 x painoyksikkö)
- Tuotteet ovat saatavilla useimmissa RAL Classic -sävyissä. Vakiosävyt ovat RAL 1017 (keltainen), RAL 3020 (punainen), RAL 5012 (sininen), RAL 6018 (vihreä) ja RAL 7024 (harmaa).
- Asennus mahdollista myös siirrettävälle alustalle.

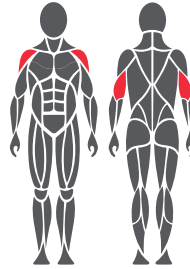
Tärkeää

Asennussyvyys kaikille Omnigym-laitteille: betonivalun yläpinta maan tasalla tai max. -20 mm maan tasosta pinnoituksen tätä vaatiessa. (Kts. Perustusohje)

Käyttö- ja harjoitusalueet



Kohdelihakset



Perustusohje

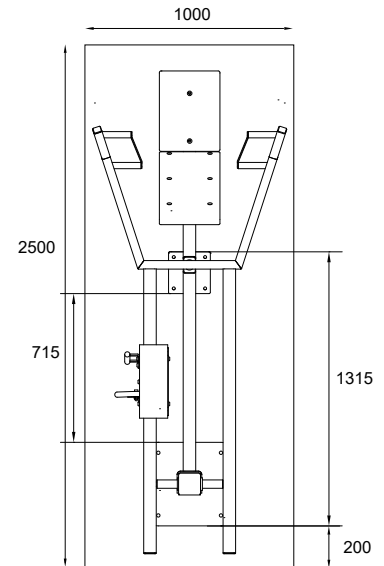


1. Esim. keidonurmi tai valettava turvalusta max. 24 mm
2. Betonivalu min. 120 mm laitteiden alle
3. Routaeriste, paksuus maapohjan mukaan

Betonivalu ja asemointi

Pituus 2500 mm
Leveys 1000 mm
Paksuus 120-150 mm

- Routaeristys
- Harjateräsrudoitus
- Riittävä kuivuminen ennen kiinnitystä varmistettava



Tuotetiedot

Pituus	2310 mm
Leveys	930 mm
Korkeus	1430 mm
Paino	167,8 kg (1 x painoyksikkö) 227 kg (2 x painoyksikkö)
Käyttäjän pituus	+ 140 cm
Ikä	+ 14
Turva-alue	16,9 m ²
Perustus	pintakiinnitys betonikanteen EN16630
Standardi	Suomi
Valmistusmaa	Teräsprofiili
Metalliosat	RST
Liikevarsi	3-6 mm
Putkirakenteet	Sinkki- ja pulverimaalaus, elektrolyyttikiillotus

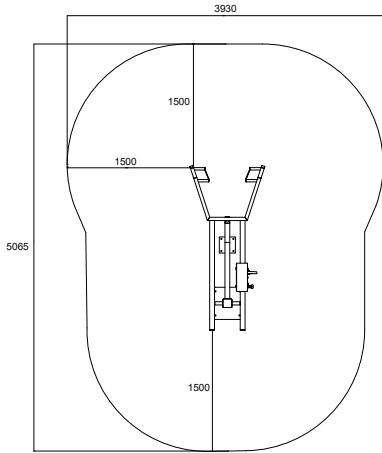
Lisätietoja tuotteesta

- Tehokas ja turvallinen harjoituslaite
- Säädettävä kuormitus
- Useampi otevaihtoehto (korkeus)
- Huoltovapaa ja suojattu RST-kuula laakerointi
- 15-55 kg (1 x painoyksikkö)
- 10-85 kg (2 x painoyksikkö)
- Tuotteet ovat saatavilla useimmissa RAL Classic -sävyissä. Vakiosävyt ovat RAL 1017 (keltainen), RAL 3020 (punainen), RAL 5012 (sininen), RAL 6018 (vihreä) ja RAL 7024 (harmaa).
- Asennus mahdollista myös siirrettävälle alustalle.

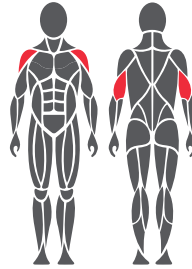
Tärkeää

Asennussyvyys kaikille Omnigym-laitteille: betonivalun yläpinta maan tasalla tai max. -20 mm maan tasosta pinnoituksen tätä vaatiessa. (Kts. Perustusohje)

Käyttö- ja harjoitusalueet



Kohdelihakset



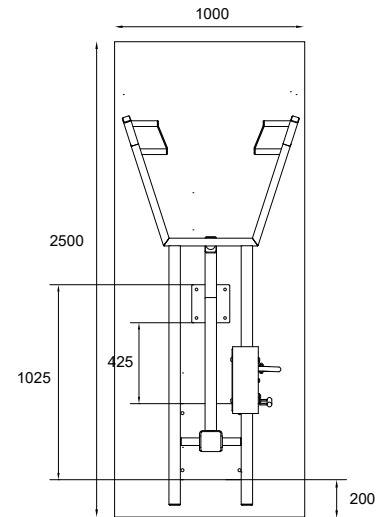
Perustusohje



1. Esim. keidonurmi tai valettava turvalusta max. 24 mm
2. Betonivalu min. 120 mm laitteiden alle
3. Routaeriste, paksuus maapohjan mukaan

Betonivalu ja aseointi

- Pituus 2500 mm
Leveys 1000 mm
Paksuus 120-150 mm
- Routaeristys
 - Harjateräsrudoitus
 - Riittävä kuivuminen ennen kiinnitystä varmistettava



Tuotetiedot

Pituus	2045 mm
Leveys	930 mm
Korkeus	1430 mm
Paino	140,2 kg (1 x painoyksikkö) 223,6 kg (2 x painoyksikkö)
Käyttäjän pituus	+ 140 cm
Ikä	+ 14
Turva-alue	16,5 m ²
Perustus	pintakiinnitys betonikanteen
Standardi	EN16630
Valmistusmaa	Suomi
Metalliosat	Teräsprofiili
Liikevarsi	RST
Putkirakenteet	3-6 mm
Pinnoitusratkaisu	Sinkki- ja pulverimaalaus, elektrolyyttikiillotus

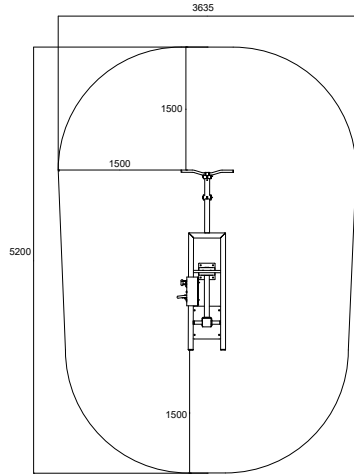
Lisätietoja tuotteesta

- Tehokas ja turvallinen harjoituslaite
- Säädetty kuormitus
- Useampi otevaihtoehto (korkeus)
- Huoltovapaa ja suojattu RST-kuula laakerointi
- 15-55 kg (1 x painoyksikkö)
- 10-85 kg (2 x painoyksikkö)
- Tuotteet ovat saatavilla useimmissa RAL Classic -sävyissä. Vakiosävyt ovat RAL 1017 (keltainen), RAL 3020 (punainen), RAL 5012 (sininen), RAL 6018 (vihreä) ja RAL 7024 (harmaa).
- Asennus mahdollista myös siirrettävälle alustalle.

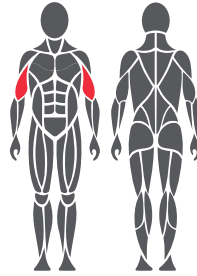
Tärkeää

Asennussyvyys kaikille Omnigym-laitteille: betonivalun yläpinta maan tasalla tai max. -20 mm maan tasosta pinnoituksen tätä vaatiessa. (Kts. Perustusohje)

Käyttö- ja harjoitusalueet



Kohdelihakset



Perustusohje

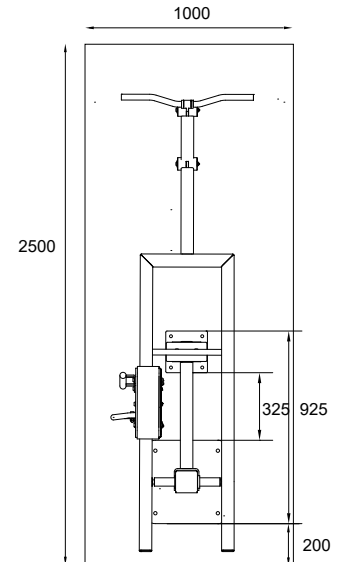


1. Esim. keidonurmi tai valettava turvalusta max. 24 mm
2. Betonivalu min. 120 mm laitteiden alle
3. Routaeriste, paksuus maapohjan mukaan

Betonivalu ja aseointi

Pituus 2500 mm
Leveys 1000 mm
Paksuus 120-150 mm

- Routaeristys
- Harjateräsrudoitus
- Riittävä kuivuminen ennen kiinnitystä varmistettava



Tuotetiedot

Pituus	2195 mm
Leveys	675 mm
Korkeus	1430 mm
Paino	143,2 kg (1 x painoyksikkö) 202,4 kg (2 x painoyksikkö)
Käyttäjän pituus	+ 140 cm
Ikä	+ 14
Turva-alue	16,5 m ²
Perustus	pintakiinnitys betonikanteen
Standardi	EN16630
Valmistusmaa	Suomi
Metalliosat	Teräsprofiili
Liikevarsi	RST
Putkirakenteet	3-6 mm
Pinnoitusratkaisu	Sinkki- ja pulverimaalaus, elektrolyyttikiillotus

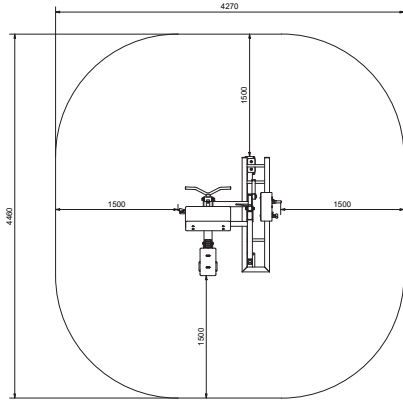
Lisätietoja tuotteesta

- Tehokas ja turvallinen harjoituslaite
- Sädettävä kuormitus
- Useampi otevaihtoehto (leveys)
- Huoltovapaa ja suojattu RST-kuula laakerointi
- 15-47,5 kg (1 x painoyksikkö)
- 12,5-82,5 kg (2 x painoyksikkö)
- Tuotteet ovat saatavilla useimmissa RAL Classic -sävyissä. Vakiosävyt ovat RAL 1017 (keltainen), RAL 3020 (punainen), RAL 5012 (sininen), RAL 6018 (vihreä) ja RAL 7024 (harmaa).
- Asennus mahdollista myös siirrettävälle alustalle.

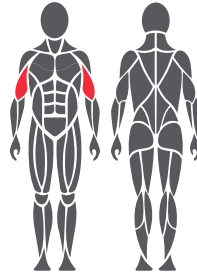
Tärkeää

Asennussyvyys kaikille Omnigym-laitteille: betonivalun yläpinta maan tasalla tai max. -20 mm maan tasosta pinnoituksen tätä vaatiessa. (Kts. Perustusohje)

Käyttö- ja harjoitusalueet



Kohdelihakset



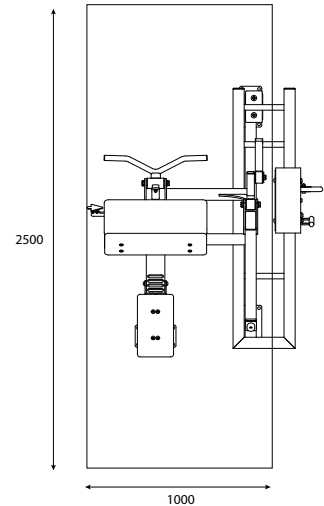
Perustusohje



1. Esim. keinonurmi tai valettava turvalusta max. 24 mm
2. Betonivalu min. 120 mm laitteiden alle
3. Routaeriste, paksuus maapohjan mukaan

Betonivalu ja aseointi

- Pituus 2500 mm
Leveys 1000 mm
Paksuus 120-150 mm
- Routaeristys
 - Harjateräsraudoitus
 - Riittävä kuivuminen ennen kiinnitystä varmistettava



Tuotetiedot

Pituus	1460 mm
Leveys	1260 mm
Korkeus	970 mm
Laitteen paino	190 kg (1 x painoysikkö)
Käyttäjän pituus	+ 140 cm
Ikä	+ 14
Turva-alue	17,1 m ²
Perustus	pintakiinnitys betonikanteen
Standardi	EN16630
Valmistusmaa	Suomi
Metalliosat	Teräsprofiili
Liikevarsi	RST
Putkirakenteet	3-6 mm
Pinnoitusratkaisu	Sinkki- ja pulverimaalaus, elektrolyyttikiillotus

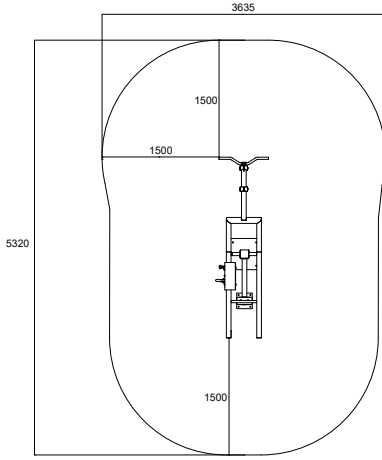
Lisätietoja tuotteesta

- Tehokas ja turvallinen harjoituslaite
- Säädettävä kuormitus
- Säädettävä istuin (korkeus)
- Useampi otevaihtoehto (leveys)
- Huoltovapaa RST-kuulalaakerointi
- 12,5-70 kg (1 x painoysikkö)
- Tuotteet ovat saatavilla useimmissa RAL Classic -sävyissä. Vakiosävyt ovat RAL 1017 (keltainen), RAL 3020 (punainen), RAL 5012 (sininen), RAL 6018 (vihreä) ja RAL 7024 (harmaa).
- Asennus mahdollista myös siirrettävälle alustalle.

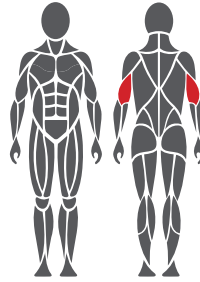
Tärkeää

Asennussyvyys kaikille Omnigym-laitteille: betonivalun yläpinta maan tasalla tai max. -20 mm maan tasosta pinnoituksen tätä vaatiessa. (Kts. Perustusohje)

Käyttö- ja harjoitusalueet



Kohdelihakset



Perustusohje

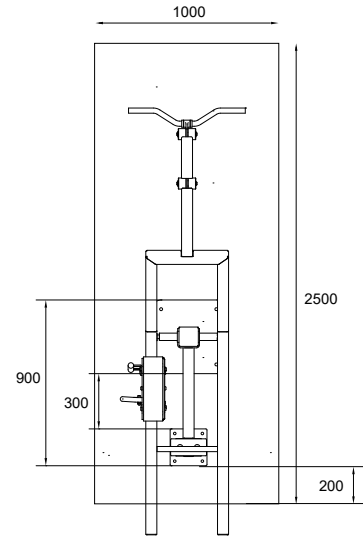


1. Esim. keidonurmi tai valettava turvalusta max. 24 mm
2. Betonivalu min. 120 mm laitteiden alle
3. Routaeriste, paksuus maapohjan mukaan

Betonivalu ja asemointi

Pituus 2500 mm
Leveys 1000 mm
Paksuus 120-150 mm

- Routaeristys
- Harjateräsrudoitus
- Riittävä kuivuminen ennen kiinnitystä varmistettava



Tuotetiedot

Pituus	2320 mm
Leveys	670 mm
Korkeus	1970 mm
Paino	152,8 kg (1 x painoyksikkö)
Käyttäjän pituus	+ 140 cm
Ikä	+ 14
Turva-alue	16,7 m ²
Perustus	pintakiinnitys betonikanteen
Standardi	EN16630
Valmistusmaa	Suomi
Metalliosat	Teräsprofiili
Liikevarsi	RST
Putkirakenteet	3-6 mm
Pinnoitusratkaisu	Sinkki- ja pulverimaalaus, elektrolyyttikiillotus

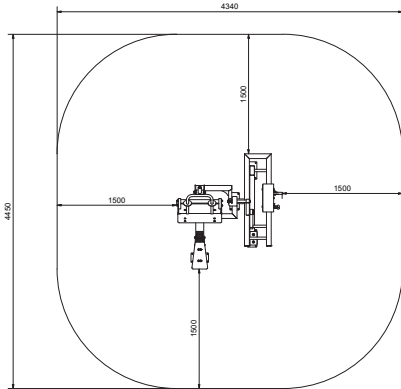
Lisätietoja tuotteesta

- Tehokas ja turvallinen harjoituslaite
- Säädetty kuormitus
- Useampi otevaihtoehto (leveys)
- Huoltovapaa ja suojattu RST-kuula laakerointi
- 12,5-60 kg (1 x painoyksikkö)
- Tuotteet ovat saatavilla useimmissa RAL Classic -sävyissä. Vakiosävyt ovat RAL 1017 (keltainen), RAL 3020 (punainen), RAL 5012 (sininen), RAL 6018 (vihreä) ja RAL 7024 (harmaa).
- Asennus mahdollista myös siirrettävälle alustalle.

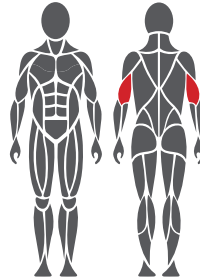
Tärkeää

Asennussyvyys kaikille Omnigym-laitteille: betonivalun yläpinta maan tasalla tai max. -20 mm maan tasosta pinnoituksen tätä vaatiessa. (Kts. Perustusohje)

Käyttö- ja harjoitusalueet



Kohdelihakset



Perustusohje

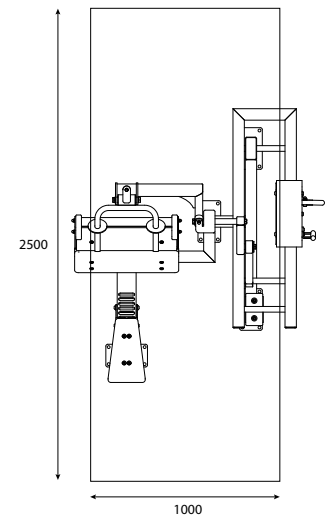


1. Esim. keinonurmi tai valettava turvalusta max. 24 mm
2. Betonivalu min. 120 mm laitteiden alle
3. Routaeriste, paksuus maapohjan mukaan

Betonivalu ja aseointi

Pituus 2000 mm
Leveys 1000 mm
Paksuus 120-150 mm

- Routaeristys
- Harjateräsrudoitus
- Riittävä kuivuminen ennen kiinnitystä varmistettava



Tuotetiedot

Pituus	1450 mm
Leveys	1310 mm
Korkeus	1210 mm
Laitteen paino	190 kg (1 x painoyksikkö)
Käyttäjän pituus	+ 140 cm
Ikä	+ 14
Turva-alue	17,4 m ²
Perustus	pintakiinnitys betonikanteen
Standardi	EN16630
Valmistusmaa	Suomi
Metalliosat	Teräsprofiili
Liikevarsi	RST
Putkirakenteet	3-6 mm
Pinnoitusratkaisu	Sinkki- ja pulverimaalaus, elektrolyyttikiillotus

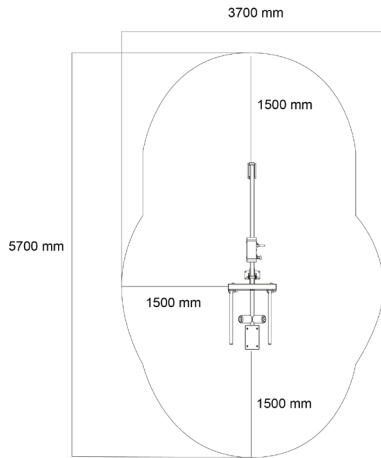
Lisätietoja tuotteesta

- Tehokas ja turvallinen harjoituslaite
- Säädettyä kuormitus
- Säädettyä istuin (korkeus)
- Huoltovapaa RST-kuulalaakerointi
- 5-50 kg (1 x painoyksikkö)
- Tuotteet ovat saatavilla useimmissa RAL Classic -sävyissä. Vakiosävyt ovat RAL 1017 (keltainen), RAL 3020 (punainen), RAL 5012 (sininen), RAL 6018 (vihreä) ja RAL 7024 (harmaa).
- Asennus mahdollista myös siirrettävälle alustalle.

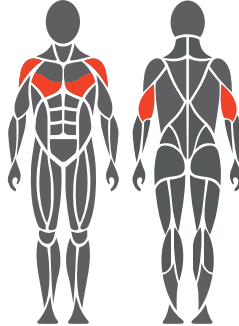
Tärkeää

Asennussyvyys kaikille Omnigym-laitteille: betonivalun yläpinta maan tasalla tai max. -20 mm maan tasosta pinnoituksen tätä vaatiessa. (Kts. Perustusohje)

Käyttö- ja harjoitusalueet



Kohdelihakset



Perustusohje

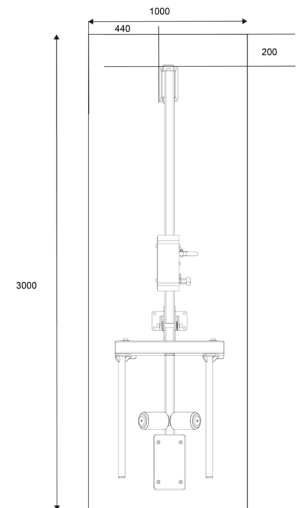


1. Esim. keinonurmi tai valettava turvalusta max. 24 mm
2. Betonivalu min. 120 mm laitteiden alle
3. Routaeriste, paksuus maapohjan mukaan

Betonivalu ja asemointi

Pituus 3000 mm
Leveys 1000 mm
Paksuus 120-150 mm

- Routaeristys
- Harjateräsrudoitus
- Riittävä kuivuminen ennen kiinnitystä varmistettava



Tuotetiedot

Pituus	2680 mm
Leveys	690 mm
Korkeus	930 mm
Paino	xxx kg
Käyttäjän pituus	+ 140 cm
Ikä	+ 14
Turva-alue	16,7 m ²
Perustus	pintakiinnitys betonikanteen
Standardi	EN16630
Valmistusmaa	Suomi
Metalliosat	Teräsprofiili
Liikevarret	RST
Putkirakenteet	3-6 mm
Pinnoitusratkaisu	Sinkki- ja pulverimaalaus, elektrolyyttikiillotus

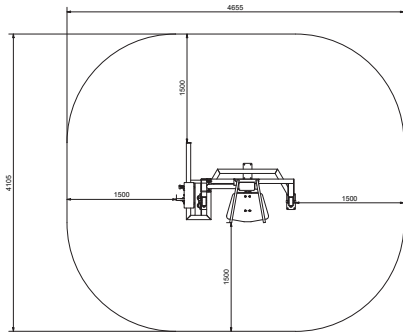
Lisätietoja tuotteesta

- Tehokas ja turvallinen harjoituslaite
- Säädettyä kuormitus
- Säädettyä oteleveys
- Huoltovapaa RST-kuulalaakerointi
- 17,5-80kg, 2,5kg painonsäätöväliillä
- (1 x painoysikkö)
- Tuotteet ovat saatavilla useimmissa RAL Classic -sävyissä. Vakiosävyt ovat RAL 1017 (keltainen), RAL 3020 (punainen), RAL 5012 (sininen), RAL 6018 (vihreä) ja RAL 7024 (harmaa).
- Asennus mahdollista myös siirrettävälle alustalle.

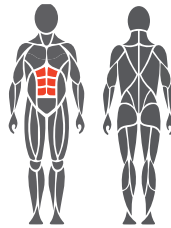
Tärkeää

Asennussyvyys kaikille Omnigym-laitteille: betonivalun yläpinta maan tasalla tai max. -20 mm maan tasosta pinnoituksen tätä vaatiessa. (Kts. Perustusohje)

Käyttö- ja harjoitusalueet



Kohdelihakset



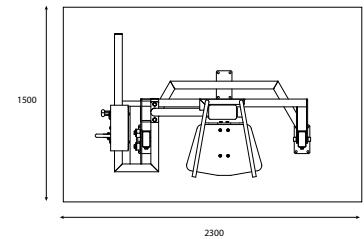
Perustusohje



1. Esim. keinonurmi tai valettava turvalusta max. 24 mm
2. Betonivalu min. 120 mm laitteiden alle
3. Routaeriste, paksuus maapohjan mukaan

Betonivalu ja aseointi

- Pituus 2300 mm
 Leveys 1500 mm
 Paksuus 120-150 mm
- Routaeristys
 - Harjateräsrudoitus
 - Riittävä kuivuminen ennen kiinnitystä varmistettava



Tuotetiedot

Pituus	1090 mm
Leveys	1650 mm
Korkeus	1520 mm
Latteen paino	167 kg
Käyttäjän pituus	+ 140 cm
Ikä	+ 14
Turva-alue	17,2 m ²
Perustus	pintakiinnitys betonikanteen
Standardi	EN16630
Valmistusmaa	Suomi
Metalliosat	Teräsprofiili
Putkirakenteet	3-6 mm
Pinnoitusratkaisu	Sinkki- ja pulverimaalaus

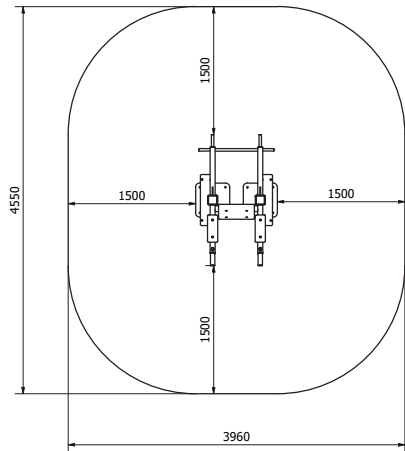
Lisätietoja tuotteesta

- Tehokas ja turvallinen harjoituslaite
- Säädettävä kuormitus
- Huoltovapaa RST-kuulalaakerointi
- 5-75 kg (1 x painoyksikkö)
- Tuotteet ovat saatavilla useimmissa RAL Classic -sävyissä. Vakiosävyt ovat RAL 1017 (keltainen), RAL 3020 (punainen), RAL 5012 (sininen), RAL 6018 (vihreä) ja RAL 7024 (harmaa).
- Asennus mahdollista myös siirrettävälle alustalle.

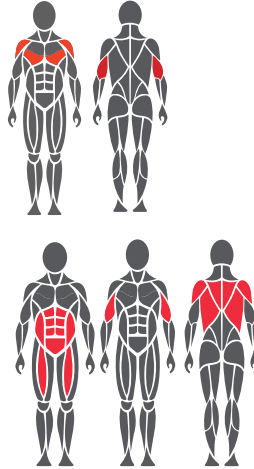
Tärkeää

Asennussyvyys kaikille Omnigym-laitteille: betonivalun yläpinta maan tasalla tai max. -20 mm maan tasosta pinnoituksen tätä vaatiessa. (Kts. Perustusohje)

Käyttö- ja harjoitusalueet



Kohdelihakset



Perustusohje

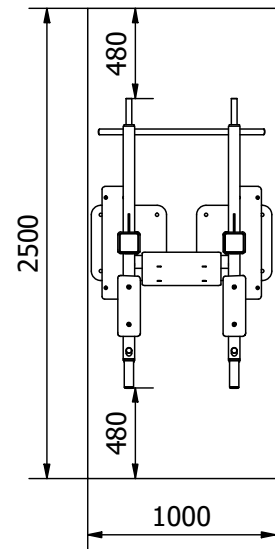


1. Laite varustettava iskua vaimentavalla alustalla kuten: a) keinonurmi-jousto, b) nurmilaatta tai c) pintamaa
2. Betonivalu min. 120 mm laitteiden alle
3. Routaeriste, paksuus maapohjan mukaan

Betonivalu ja aseointi

Pituus 2500 mm
Leveys 1000 mm
Paksuus 120-150 mm

- Routaeristys
- Harjateräsrudoitus
- Riittävä kuivuminen ennen kiinnitystä varmistettava



Tuotetiedot

Pituus	1540 mm
Leveys	960 mm
Korkeus	2274 mm
Paino	167 kg
Käyttäjän pituus	+ 140 cm
Ikä	+ 14
Turva-alue	16 m ²
Perustus	pintakiinnitys betonikanteen
Standardi	EN16630
Valmistusmaa	Suomi
Metalliosat	Teräsprofiili
Putkirakenteet	3-6 mm
Pinnoitusratkaisu	Sinkki- ja pulverimaalaus

Lisätietoja tuotteesta

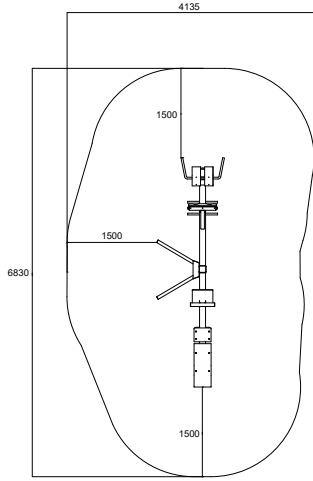
- Tehokas ja turvallinen harjoitteluväline
- Struktuurimusta,
- Useampi otevaihtoehto (leveys, korkeus)
- Tuotteet ovat saatavilla useimmissa RAL Classic -sävyissä. Vakiosävyt ovat RAL 1017 (keltainen), RAL 3020 (punainen), RAL 5012 (sininen), RAL 6018 (vihreä) ja RAL 7024 (harmaa).
- Asennus mahdollista myös siirrettävälle turva-alustalle OGMPS.

Tärkeää

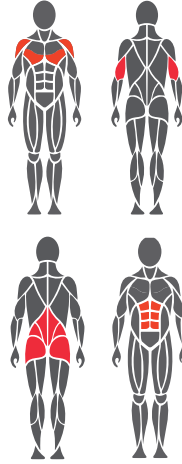
Asennussyvyys kaikille Omnigym-laitteille: betonivalun yläpinta maan tasalla tai max. -20 mm maan tasosta pinnoituksen tätä vaatiessa. (Kts. Perustusohje)

Tangon korkeus 2199mm. Max. putoamiskorkeus 1199mm (EN16630)

Käyttö- ja harjoitusalueet



Kohdelihakset



Perustusohje

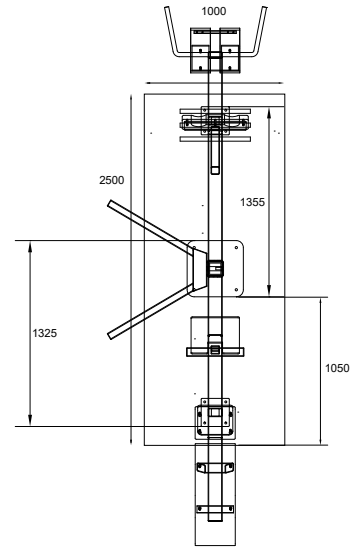


1. Esim. keidonurmi tai valettava turvalusta max. 24 mm
2. Betonivalu min. 120 mm laitteiden alle
3. Routaeriste, paksuus maapohjan mukaan

Betonivalu ja asemointi

Pituus 2500 mm
Leveys 1000 mm
Paksuus 120-150 mm

- Routaeristys
- Harjateräsrudoitus
- Riittävä kuivuminen ennen kiinnitystä varmistettava



Tuotetiedot

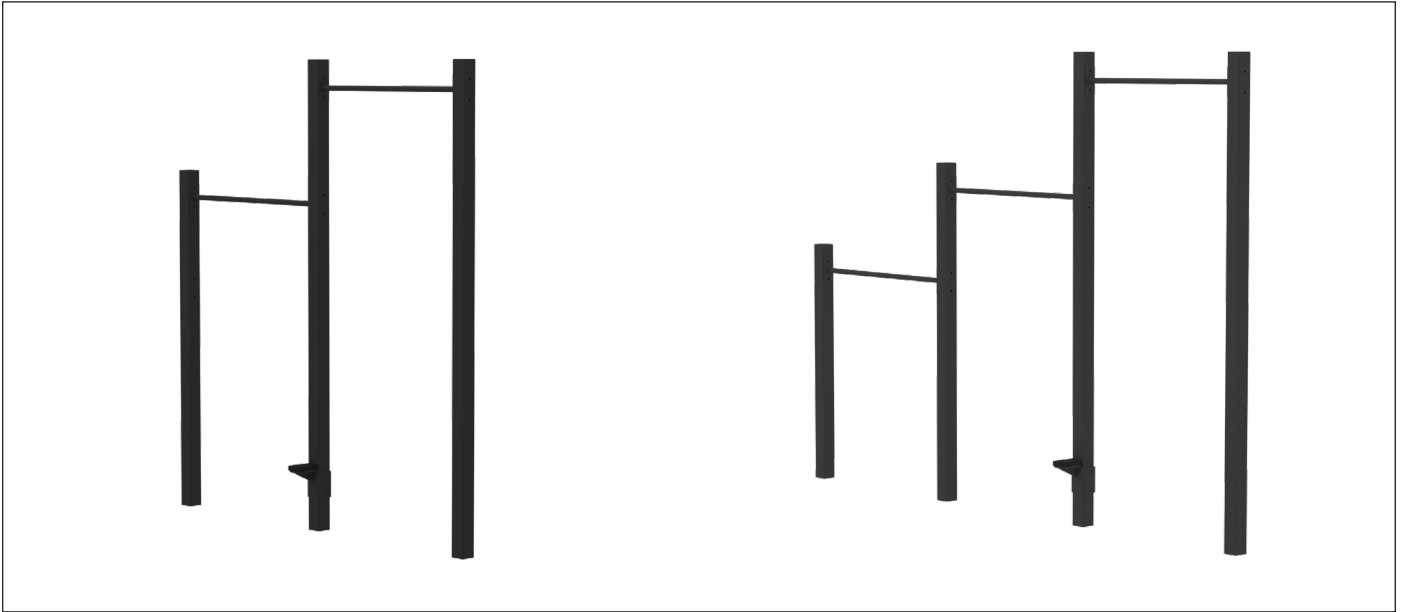
Pituus	3830 mm
Leveys	1135 mm
Korkeus	1430 mm
Paino	141,2 kg
Käyttäjän pituus	+ 140 cm
Ikä	+ 14
Turva-alue	23,3 m ²
Perustus	pintakiinnitys betonikanteen
Standardi	EN16630
Valmistusmaa	Suomi
Metalliosat	Teräsprofiili
Putkirakenteet	3-6 mm
Pinnoitusratkaisu	Sinkki- ja pulverimaalaus

Lisätietoja tuotteesta

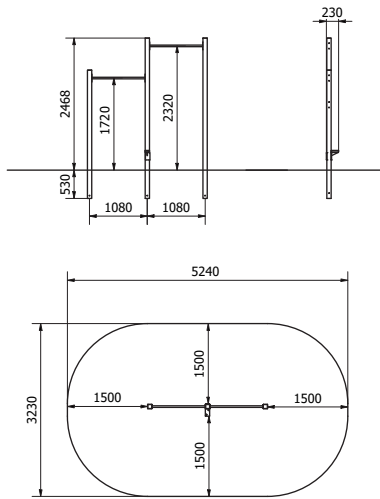
- Tehokas ja turvallinen harjoituslaite
- Tuote koostuu seuraavista laitteista: Selänojennus, dippi, vatsapenkki ja kiinnitystolppa
- Tuotteet ovat saatavilla useimmissa RAL Classic -sävyissä. Vakiosävyt ovat RAL 1017 (keltainen), RAL 3020 (punainen), RAL 5012 (sininen), RAL 6018 (vihreä) ja RAL 7024 (harmaa).
- Asennus mahdollista myös siirrettävälle alustalle.

Tärkeää

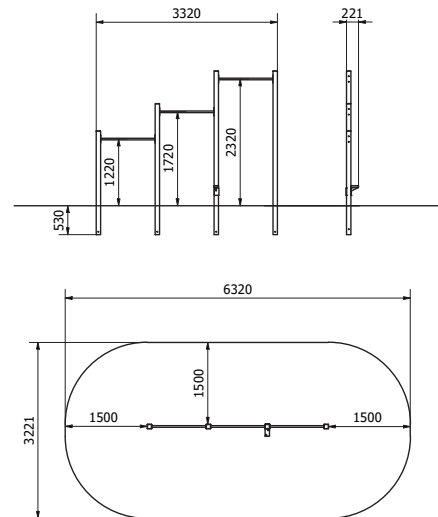
Asennussyvyys kaikille Omnigym-laitteille: betonivalun yläpinta maan tasalla tai max. -20 mm maan tasosta pinnoituksen tätä vaatiessa. (Kts. Perustusohje)



Käyttö- ja harjoitusalueet



Käyttö- ja harjoitusalueet



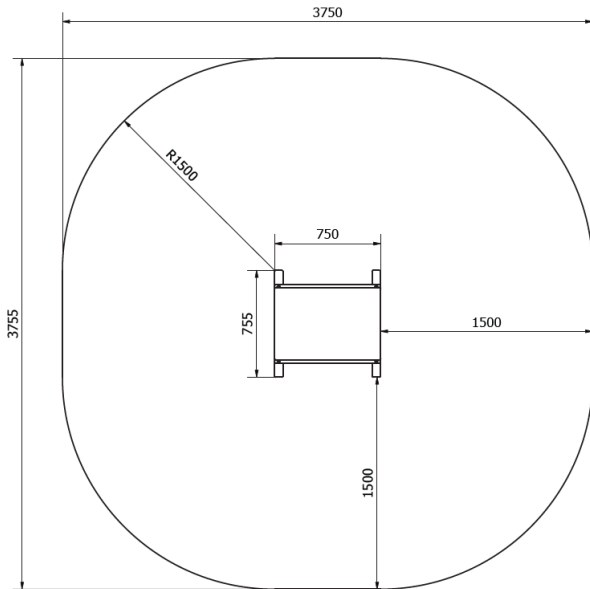
Tuotetiedot

Pituus	221 mm
Leveys	2160 / 3320 mm
Korkeus	1220 / 1720 / 2320 mm
Paino	xxx kg
Käyttäjän pituus	+ 140 cm
Ikä	+ 14
Turva-alue	15,7 m ²
Perustus	syväperusteinen
Standardi	EN16630
Valmistusmaa	Suomi
Metalliosat	Teräsprofiili
Metalliosat	3-6 mm
Tangon halkaisija	30 mm
Pintarakaisu	Sinkki- ja pulverimaalaus

Lisätietoja tuotteesta

- Tehokas ja turvallinen harjoituslaite
- Tuotteet ovat saatavilla useimmissa RAL Classic -sävyissä. Vakiosävyt ovat RAL 1017 (keltainen), RAL 3020 (punainen), RAL 5012 (sininen), RAL 6018 (vihreä) ja RAL 7024 (harmaa).
- 2 tai 3 korkeutta
- Struktuurimusta tanko
- Turva-alue on varustettava iskua vaimentavalla alustalla kuten nurmikko, turvalaatta tai keino nurmi + joustoalusta 20 mm

Käyttö- ja harjoitusalueet



Tuote

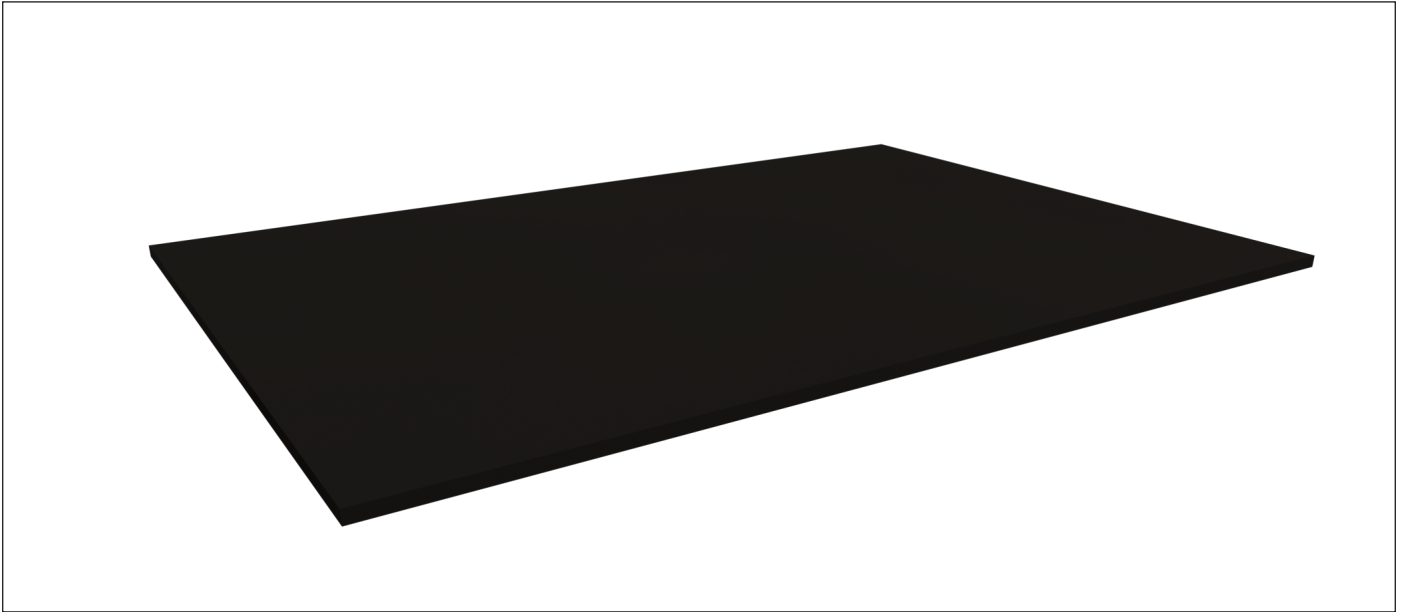


Tuotetiedot

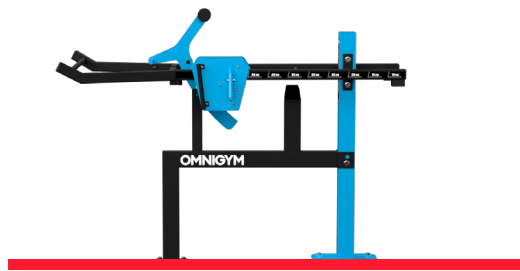
Pituus	755 mm
Leveys	750 mm
Korkeus	300-1000 mm
Turva-alue	12,2 m ²
Perustus	pintakiinnitys betonikanteen
Standardi	EN16630
Valmistusmaa	Suomi
Metalliosat	Teräsprofiili
Pinnoitusratkaisu	Sinkki- ja pulverimaalaus

Lisätietoja tuotteesta

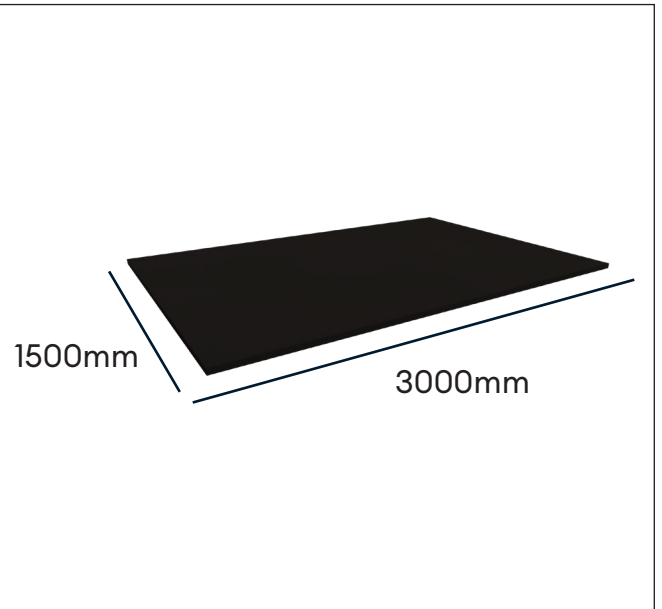
- Korkeudet: OGPB300 300mm,
- OGPB450 450mm, OGPB600
- 600mm, OGPB750 750mm,
- OGPB1000 1000mm
- Ei vaadi erityistä perustusta, mikäli maan pinta on tasainen.
- Suurin sallittu kaltevuus 2mm 1000 mm matkalla.



Perustusohje



HUOM! Pinnan oltava tasainen.

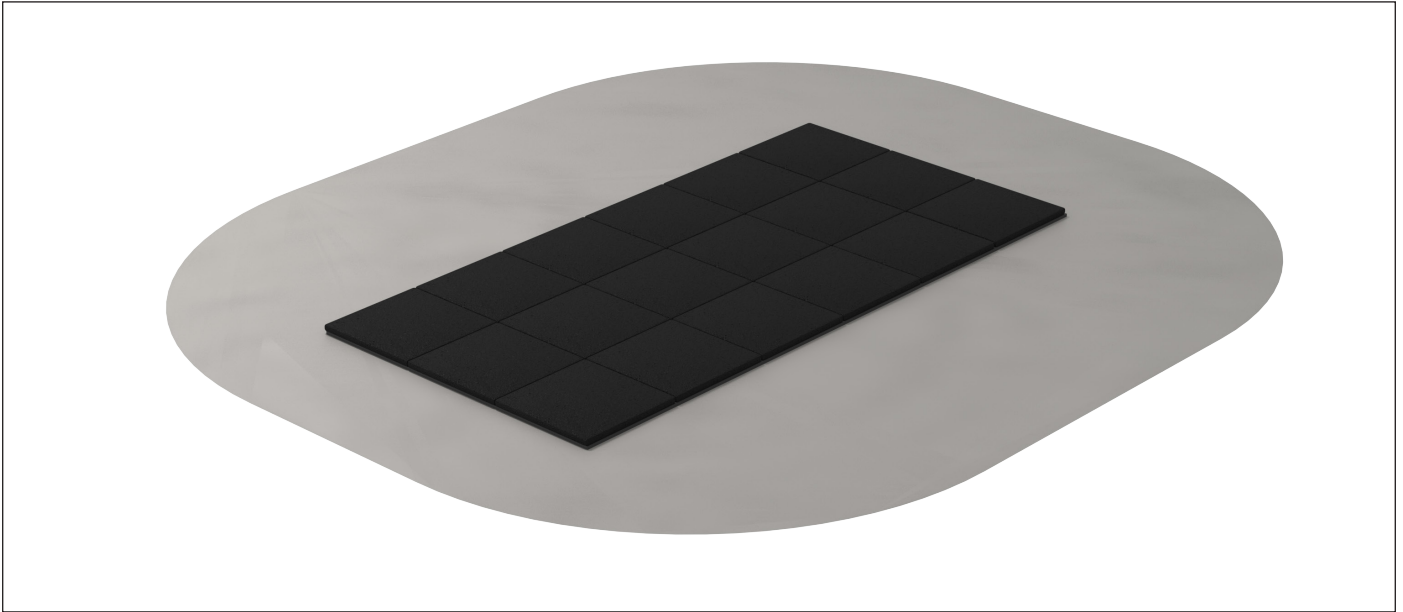


Tuotetiedot

Pituus	3000 mm
Leveys	1500 mm
Paksuus	30mm
Paino	140 kg
Valmistusmaa	Suomi
Materiaali	Koivuvaneri
Pinnoitusratkaisu	Polyuretaani pinnoite
Standardi	EN16630

Lisätietoja tuotteesta

- Nopea ja helppo asentaa
- Helposti siirrettävissä
- Ei vaadi erityistä perustusta, mikäli maan pinta on tasainen
- Suurin sallittu kaltevuus 2mm 1000 mm matkalla.
- Ei liu'ua
- Sopii seuraaviin laitteisiin: OG10, OG12, OG14, OG23, OG24, OG26, OG30, OG31, OG41, OG70, OG72, OG80, OG82, OG85, OG92, OGC7

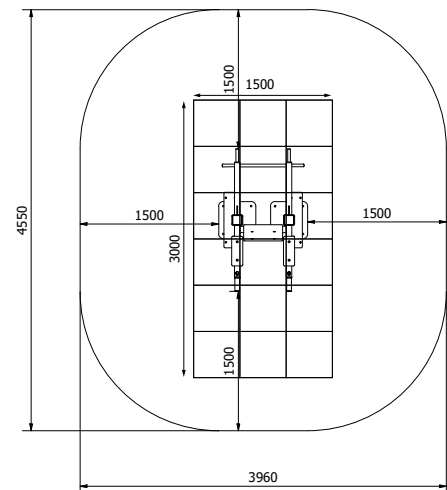


Perustusohje



HUOM! Pinnan oltava tasainen.

Käyttöalueet



Tuotetiedot

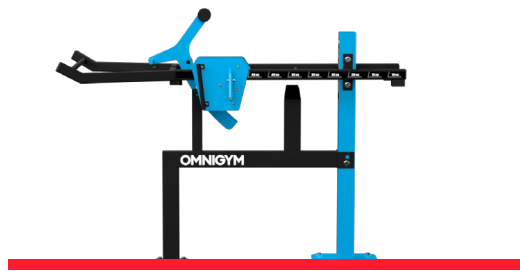
Pituus	3000 mm
Leveys	1500 mm
Paksuus	30mm + 40 mm
Paino	255 kg
Valmistusmaa	Suomi
Materiaali	Koivuvaneri
Pinnoitusratkaisu	Polyuretaani pinnoite + 18 kpl 500x500 mm turvalaattaa 40 mm paksuus
Standardi	EN16630

Lisätietoja tuotteesta

- Nopea ja helppo asentaa
- Helposti siirrettävissä
- Ei vaadi erityistä perustusta, mikäli maan pinta on tasainen
- Suurin sallittu kaltevuus 2mm 1000 mm matkalla.
- Ei liu'ua
- Sopii seuraaviin laitteisiin: OG95
- Turva-alue alustan ulkopuolella varustettava iskua vaimentavalla alustalla (esim. pintamaa)



Perustusohje



HUOM! Pinnan oltava tasainen.

1000-1500mm



2500mm

Tuotetiedot

Pituus	2500 mm
Leveys	1000-1500 mm
Paksuus	80mm
Valmistusmaa	Suomi
Materiaali	Betoni

Lisätietoja tuotteesta

- Nopea ja helppo asentaa
- Helposti siirrettävissä
- Ei vaadi erityistä perustusta mikäli maan pinta on tasainen
- Suurin sallittu kaltevuus 2mm 1000 mm matkalla.
- Ei liu'u
- Sopii seuraaviin laitteisiin:
 - 2500x1000 muut laitteet
 - 2500x1500 OG12 ja OG14