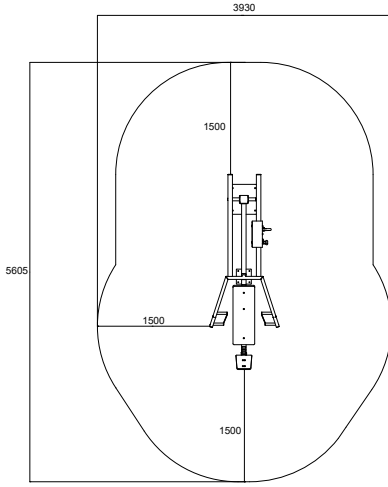
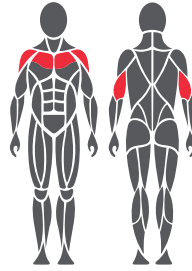


Käyttö- ja harjoitusalueet



Kohdelihakset



Perustusohje

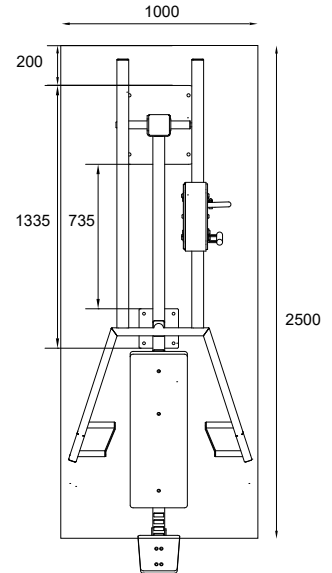


1. Esim. keidonurmi tai valettava turvalusta max. 24mm
2. Betonivalu min. 120 mm laitteiden alle
3. Routaeriste, paksuus maapohjan mukaan

Betonivalu ja asemointi

Pituus 2500 mm
Leveys 1000 mm
Paksuus 120-150 mm

- Routaeristys
- Harjateräsrudoitus
- Riittävä kuivuminen ennen kiinnitystä varmistettava



Tuotetiedot

Pituus	2610 mm
Leveys	930 mm
Korkeus	1430 mm
Paino	175,8 kg (1 x painoyksikkö) 235,4 kg (2 x painoyksikkö)
Käyttäjän pituus	+ 140 cm
Ikä	+ 14
Turva-alue	17,6 m ²
Perustus	pintakiinnitys betonikanteen EN16630
Standardi	Suomi
Valmistusmaa	Teräsprofiili
Metalliosat	RST
Liikevarsi	3-6 mm
Putkirakenteet	Sinkki- ja pulverimaalaus, elektrolyttikiillotus

Lisätietoja tuotteesta

- Tehokas ja turvallinen harjoituslaite
- Säädetty kuormitus
- Säädetty istuin (korkeus)
- Useampi otevaihtoehto (korkeus)
- Huoltovapaa ja suojattu RST-kuula laakerointi
- 15-55 kg (1 x painoyksikkö)
- 10-85 kg (2 x painoyksikkö)
- Tuotteet ovat saatavilla useimmissa RAL Classic -sävyissä. Vakiosävyt ovat RAL 1017 (keltainen), RAL 3020 (punainen), RAL 5012 (sininen), RAL 6018 (vihreä) ja RAL 7024 (harmaa).
- Asennus mahdollista myös siirrettävälle alustalle.

Tärkeää

Asennussyvyys kaikille Omnigym-laitteille: betonivalun yläpinta maan tasalla tai max. -20 mm maan tasosta pinnoituksen tätä vaatiessa. (Kts. Perustusohje)