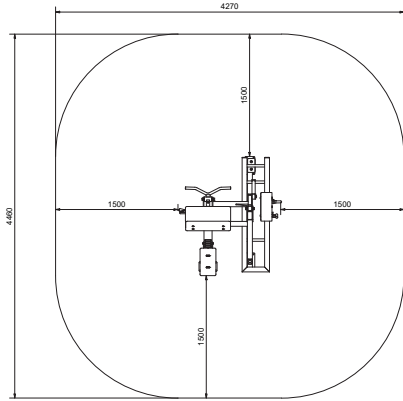
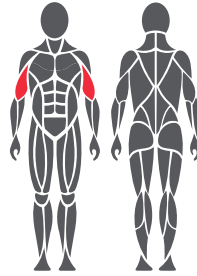


Käyttö- ja harjoitusalueet



Kohdelihakset



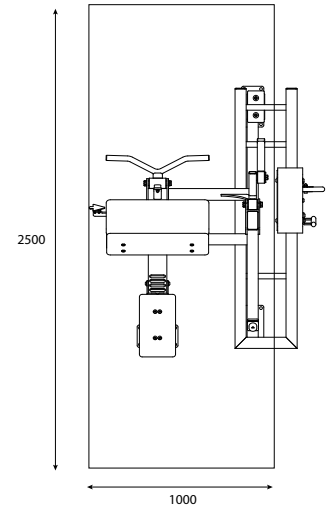
Perustusohje



1. Esim. keinonurmi tai valettava turvalusta max. 24 mm
2. Betonivalu min. 120 mm laitteiden alle
3. Routaeriste, paksuus maapohjan mukaan

Betonivalu ja asemointi

- Pituus 2500 mm
Leveys 1000 mm
Paksuus 120-150 mm
- Routaeristys
 - Harjateräsrudoitus
 - Riittävä kuivuminen ennen kiinnitystä varmistettava



Tuotetiedot

Pituus	1460 mm
Leveys	1260 mm
Korkeus	970 mm
Laitteen paino	190 kg (1 x painoysikkö)
Käyttäjän pituus	+ 140 cm
Ikä	+ 14
Turva-alue	17,1 m ²
Perustus	pintakiinnitys betonikanteen
Standardi	EN16630
Valmistusmaa	Suomi
Metalliosat	Teräsprofiili
Liikevarsi	RST
Putkirakenteet	3-6 mm
Pinnoitusratkaisu	Sinkki- ja pulverimaalaus, elektrolyyttikiillotus

Lisätietoja tuotteesta

- Tehokas ja turvallinen harjoituslaite
- Säädettävä kuormitus
- Säädettävä istuin (korkeus)
- Useampi otevaihtoehto (leveys)
- Huoltovapaa RST-kuulalaakerointi
- 12,5-70 kg (1 x painoysikkö)
- Tuotteet ovat saatavilla useimmissa RAL Classic -sävyissä. Vakiosävyt ovat RAL 1017 (keltainen), RAL 3020 (punainen), RAL 5012 (sininen), RAL 6018 (vihreä) ja RAL 7024 (harmaa).
- Asennus mahdollista myös siirrettävälle alustalle.

Tärkeää

Asennussyvyys kaikille Omnigym-laitteille: betonivalun yläpinta maan tasalla tai max. -20 mm maan tasosta pinnoituksen tätä vaatiessa. (Kts. Perustusohje)