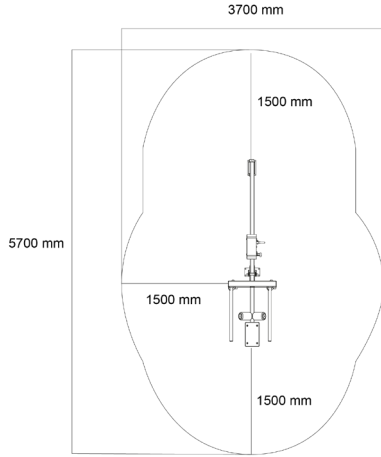
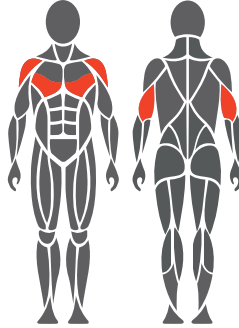


## Käyttö- ja harjoitusalueet



## Kohdelihakset



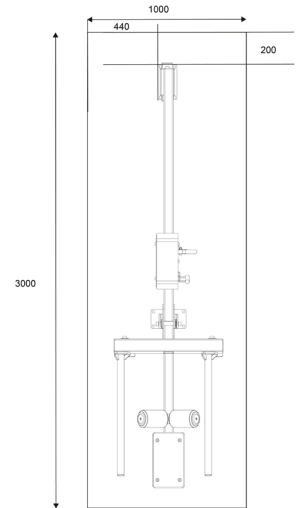
## Perustusohje



1. Esim. keinonurmi tai valettava turvalusta max. 24 mm
2. Betonivalu min. 120 mm laitteiden alle
3. Routaeriste, paksuus maapohjan mukaan

## Betonivalu ja asemointi

- Pituus 3000 mm  
Leveys 1000 mm  
Paksuus 120-150 mm
- Routaeristys
  - Harjateräsrudoitus
  - Riittävä kuivuminen ennen kiinnitystä varmistettava



## Tuotetiedot

Pituus	2680 mm
Leveys	690 mm
Korkeus	930 mm
Paino	179,6 kg
Käyttäjän pituus	+ 140 cm
Ikä	+ 14
Turva-alue	16,7 m <sup>2</sup>
Perustus	pintakiinnitys betonikanteen
Standardi	EN16630
Valmistusmaa	Suomi
Metalliosat	Teräsprofiili
Liikevarret	RST
Putkirakenteet	3-6 mm
Pinnoitusratkaisu	Sinkki- ja pulverimaalaus, elektrolyyttikiillotus

## Lisätietoja tuotteesta

- Tehokas ja turvallinen harjoituslaite
- Säädetty kuormitus
- Säädetty oteleveys
- Huoltovapaa RST-kuulalaakerointi
- 17,5-80kg, 2,5kg painonsäätöväleillä
- (1 x painoysikkö)
- Tuotteet ovat saatavilla useimmissa RAL Classic -sävyissä. Vakiosävyt ovat RAL 1017 (keltainen), RAL 3020 (punainen), RAL 5012 (sininen), RAL 6018 (vihreä) ja RAL 7024 (harmaa).
- Asennus mahdollista myös siirrettävälle alustalle.

## Tärkeää

Asennussyvyys kaikille Omnigym-laitteille: betonivalun yläpinta maan tasalla tai max. -20 mm maan tasosta pinnoituksen tätä vaatiessa. (Kts. Perustusohje)