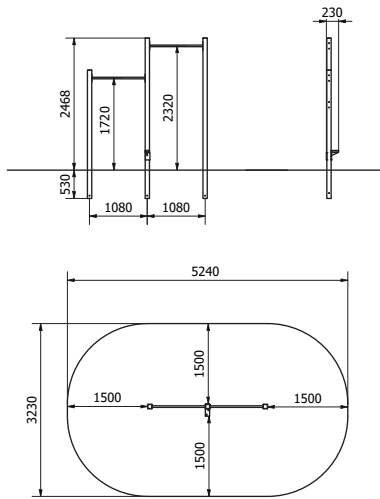
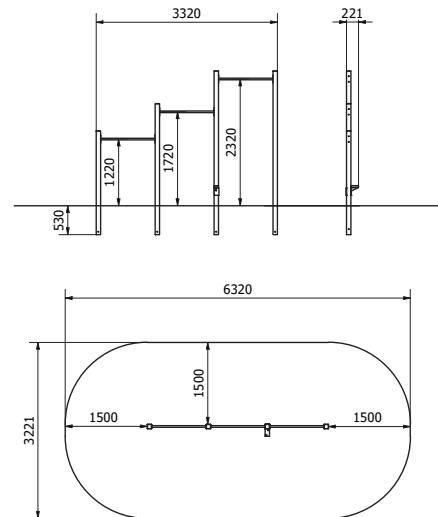


Käyttö- ja harjoitusalueet



Käyttö- ja harjoitusalueet



Tuotetiedot

Pituus	221 mm
Leveys	2160 / 3320 mm
Korkeus	1220 / 1720 / 2320 mm
Paino	69,7 / 86,7 kg
Käyttäjän pituus	+ 140 cm
Ikä	+ 14
Turva-alue	15,7 m ²
Perustus	syväperusteinen
Standardi	EN16630
Valmistusmaa	Suomi
Metalliosat	Teräsprofiili
Metalliosat	3-6 mm
Tangon halkaisija	30 mm
Pintaratkaisu	Sinkki- ja pulverimaalaus

Lisätietoja tuotteesta

- Tehokas ja turvallinen harjoituslaite
- Tuotteet ovat saatavilla useimmissa RAL Classic -sävyissä. Vakiosävyt ovat RAL 1017 (keltainen), RAL 3020 (punainen), RAL 5012 (sininen), RAL 6018 (vihreä) ja RAL 7024 (harmaa).
- 2 tai 3 korkeutta
- Struktuurimusta tanko
- Turva-alue on varustettava iskua vaimentavalla alustalla kuten nurmikko, turvalaatta tai keino nurmi + joustoalusta 20 mm