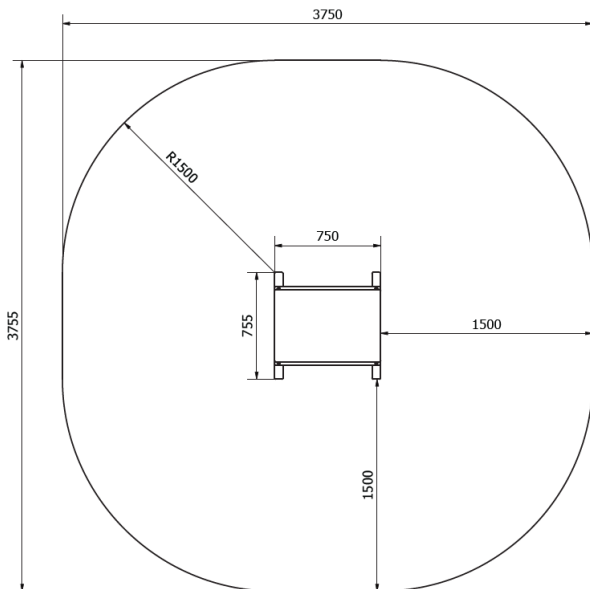


Käyttö- ja harjoitusalueet



Tuote



Tuotetiedot

Pituus	755 mm
Leveys	750 mm
Korkeus	300-1000 mm
Turva-alue	12,2 m ²
Perustus	pintakiinnitys betonikanteen
Standardi	EN16630
Valmistusmaa	Suomi
Metalliosat	Teräsprofiili
Pinnoitusratkaisu	Sinkki- ja pulverimaalaus

Lisätietoja tuotteesta

- Korkeudet: OGPB300 300mm,
- OGPB450 450mm, OGPB600
- 600mm, OGPB750 750mm,
- OGPB1000 1000mm
- Ei vaadi erityistä perustusta, mikäli maan pinta on tasainen.
- Suurin sallittu kaltevuus 2mm 1000 mm matkalla.