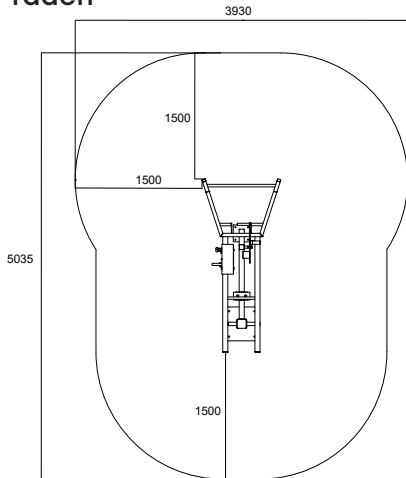
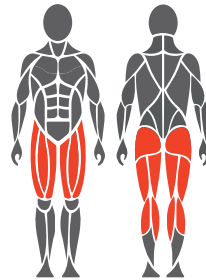


## Användnings- och rörelseområden



## Muskelgrupper som tränas



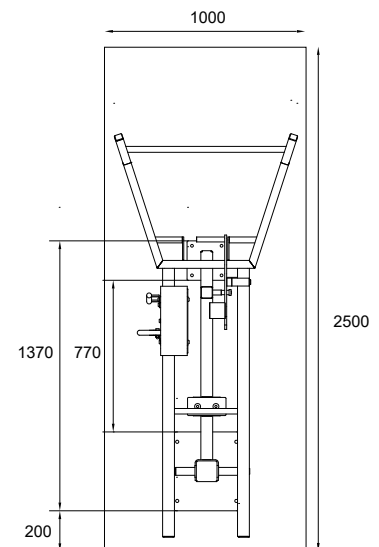
## Fundament



1. Till exempel konstgräs eller formbar säkerhetsplattform högst 20 mm
2. Betong minst 120 mm under utrustning
3. Tjälisolering, tjocklek beroende på marken

## Gjutning och positionering av betong

- Längd 2 500 mm
- Bredd 1 000 mm
- Tjocklek 120–150 mm
- Tjälisolering
- Armering
- Tillräcklig torktid måste säkerställas



## Produktspecifikation

Längd	2045 mm
Bredd	930 mm
Höjd	1545 mm
Utrustningens vikt	164,4 kg (1 x viktenhet) 223,6 kg (2 x viktenheter)
Användares längd	+ 140 cm
Ålder	+ 14
Säkerhetsområde	16,4 m <sup>2</sup>
Botten	Ytmontering mot betong
Standard	EN16630
Tillverkningsland	Finland
Metalldelar	Stål
Rörelsearm	Rostfritt stål
Rörhållfasthet	3-6 mm
Ytbeläggning	Zink och pulverlackering

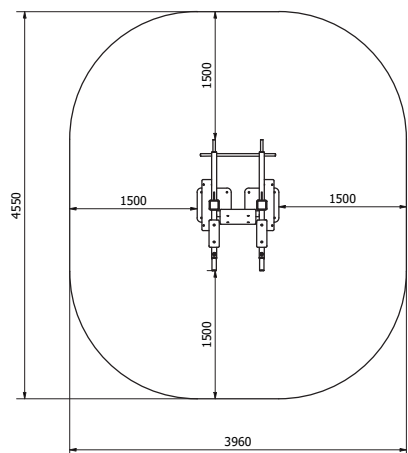
## Produktinformation

- Effektiv och säker träningsutrustning
- Justerbar lastning
- Justerbar starthöjd
- Rostfria kullager som är underhållsfria och skyddade
- 20–60 kg (1 x viktenhet)
- 20–90 kg (2 x viktenheter)
- Produkten levereras som standard i RAL Classic colour 5012 (blå). RAL Classic colours 1017 (gul), 3020 (röd), 6018 (grön) och 7024 (grå). Andra färger finns tillgängliga mot en extra kostnad.
- Kan bli installerad på en flyttbar plattform

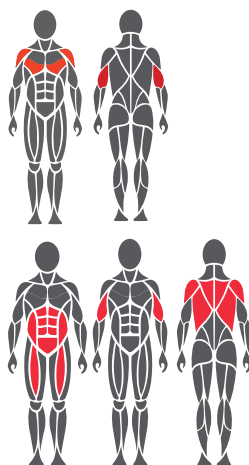
## Viktigt

Installationsdjup för alla Omnigym®-enheter: betongbottens ovansida på marknivå eller högst -20 mm spelrum för ytmaterialet som ska användas. (Se fundamentfigur)

## Användnings- och rörelseområden



## Muskelgrupper som tränas



## Fundament

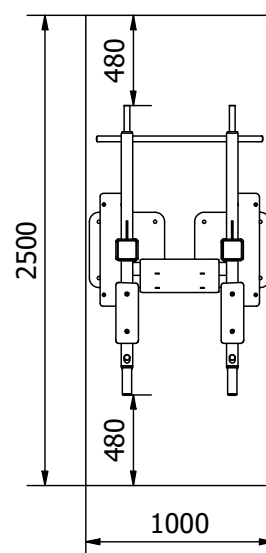


1. Till exempel konstgräs eller formbar säkerhetsplattform högst 20 mm
2. Betong minst 120 mm under utrustning
3. Tjälisolering, tjocklek beroende på marken

## Gjutning och positionering av betong

Längd 2 500 mm  
Bredd 1 000 mm  
Tjocklek 120–150 mm

- Tjälisolering
- Armering
- Tillräcklig torktid måste säkerställas



## Produktspecifikation

Längd	1540 mm
Bredd	960 mm
Höjd	2335 mm
Utrustningens vikt	167 kg
Användarens längd	+ 140 cm
Ålder	+ 14
Säkerhetsområde	16 m <sup>2</sup>
Botten	ytmontering mot betong
Standard	EN16630
Tillverkningsland	Finland
Metall delar	Stål
Rörhållfasthet	3-6 mm
Ytbeläggning	Zink och pulverlackering

## Produktinformation

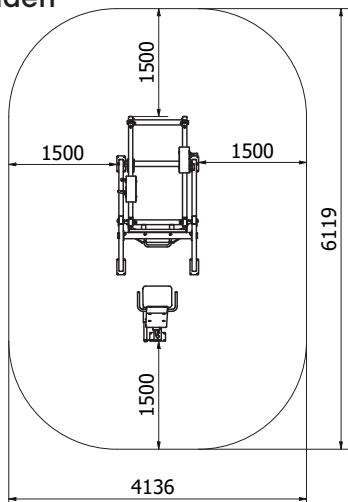
- Effektiv och säker träningsutrustning
- Produkten leveras som standard i RAL Classic colour 5012 (blå). RAL Classic colours 1017 (gul), 3020 (röd), 6018 (grön) andra färger finns tillgängliga mot en extra kostnad.

## Viktigt

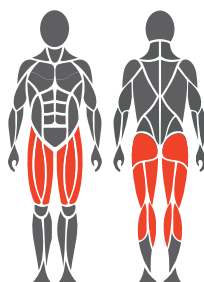
Installationsdjup för alla Omnigym®-enheter: betongbottens ovansida på marknivå eller högst -20 mm spelrum för ytmaterialet som ska användas. (Se fundamentfigur)

Max. fallhöjd 2260 mm. Ett värde specificerat enligt vissa regler, där stötdämpning motsvarande värdet krävs från utrustningens yta

## Användnings- och rörelseområden



## Muskelgrupper som tränas



## Fundament

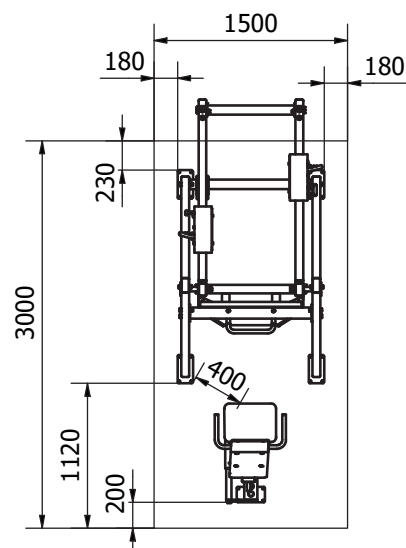


1. Till exempel konstgräs eller formbar säkerhetsplattform högst 20 mm
2. Betong minst 120 mm under utrustning
3. Tjälisolering, tjocklek beroende på marken

## Gjutning och positionering av betong

Längd 3000 mm  
 Bredd 1500 mm  
 Tjocklek 120-150 mm

- Tjälisolering
- Armering
- Tillräcklig torktid måste säkerställas



## Produktspecifikation

Längd	3120 mm
Bredd	1140 mm
Höjd	1770 mm
Utrustningens vikt	425 kg
Användarens längd	+ 140 cm
Ålder	+ 14
Säkerhetsområde	23 m <sup>2</sup>
Botten	Ytmontering mot betong
Standard	EN16630
Tillverkningsland	Finland
Metall delar	Stål
Rörelsearm	Rostfritt stål
Rörhållfasthet	3-6 mm
Ytbeläggning	Zink och pulverlackering

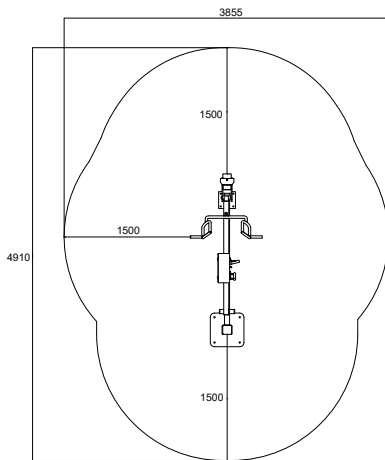
## Produktinformation

- Effektiv och säker träningsutrustning
- Justerbar lastning
- Justerbar starthöjd
- Rostfria kullager som är underhållsfria och skyddade
- 75 -165 kg (2 x viktenheter)
- Produkten levereras som standard RAL Classic colour 5012 (blå) som standard. RAL Classic colours 1017 (gul), 3020 (röd), 6018 (grön) och 7024 (grå) andra färger finns tillgängliga mot en extra kostnad
- Kan bli installerad på en flyttbar plattform

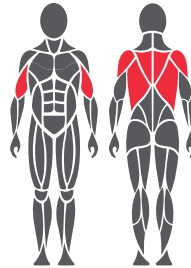
## Viktigt

Installationsdjup för alla Omnigym®-enheter: betongbottens ovansida på marknivå eller högst -20 mm spelrum för ytmaterialet som ska användas. (Se fundamentfigur)

## Användnings- och rörelseområden



## Muskelgrupper som tränas



## Fundament

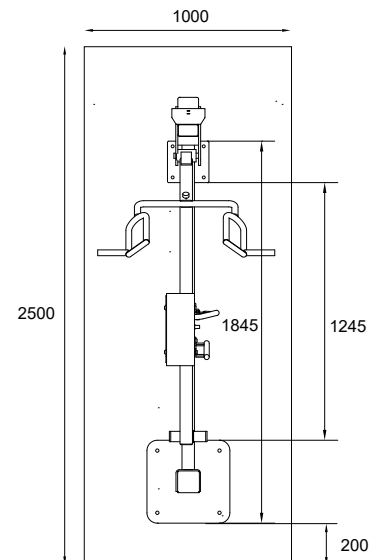


1. Till exempel konstgräs eller formbar säkerhetsplattform högst 20 mm
2. Betong minst 120 mm under utrustning
3. Tjälisulering, tjocklek beroende på marken

## Gjutning och positionering av betong

Längd 2 500 mm  
Bredd 1 000 mm  
Tjocklek 120–150 mm

- Tjälisulering
- Armering
- Tillräcklig torktid måste säkerställas



## Produktspecifikation

Längd	2055 mm
Bredd	855 mm
Höjd	1430 mm
Utrustningens vikt	132 kg (1 x viktenhet)
Användares längd	+ 140 cm
Ålder	+ 14
Säkerhetsområde	14,3 m <sup>2</sup>
Botten	ytmontering mot betong
Standard	EN16630
Tillverkningsland	Finland
Metalldelar	Stål
Rörelsearm	Rostfritt stål
Rörhållfasthet	3-6 mm
Ytbeläggning	zink och pulverlackering

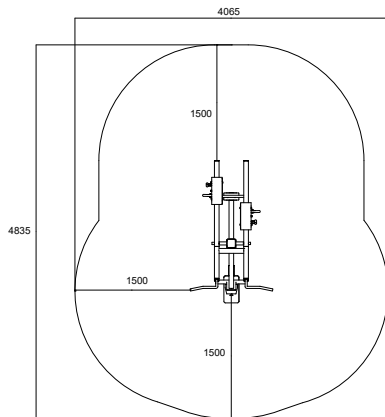
## Produktinformation

- Justerbar lastning
- Multigrepphandtag
- Rostfria kullager som är underhållsfria och skyddade
- Lastning 20–70 kg
- Produkten levereras som standard i RAL Classic colour 5012 (blå). RAL Classic colours 1017 (gul), 3020 (röd), 6018 (grön) och 7024 (grå) andra färger finns tillgängliga mot en extra kostnad.
- Kan bli installerad på en flyttbar plattform

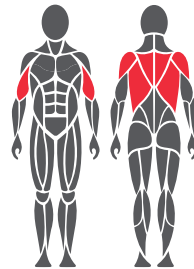
## Viktigt

Installationsdjup för alla Omnigym®-enheter: betongbottens ovansida på marknivå eller högst -20 mm spelrum för ytmaterialet som ska användas. (Se fundamentfigur)

## Användnings- och rörelseområden



## Muskelgrupper som tränas



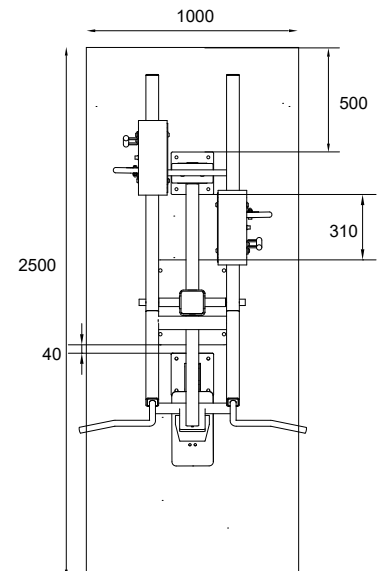
## Fundament



1. Till exempel konstgräs eller formbar säkerhetsplattform högst 20 mm
2. Betong minst 120 mm under utrustning
3. Tjälisolering, tjocklek beroende på marken

## Gjutning och positionering av betong

- Längd 2 500 mm  
 Bredd 1 000 mm  
 Tjocklek 120–150 mm
- Tjälisolering
  - Armering
  - Tillräcklig torktid måste säkerställas



## Produktspecifikation

Längd	1845 mm
Bredd	1070 mm
Höjd	1820 mm
Utrustningens vikt	207,7 kg (1 x viktenhet) 251 kg (2 x viktenheter)
Användares längd	+ 140 cm
Ålder	+ 14
Säkerhetsområde	15,7 m <sup>2</sup>
Botten	ytmontering mot betong
Standard	EN16630
Tillverkningsland	Finland
Metalldelar	Stål
Rörelsearm	Rostfritt stål
Rörhållfasthet	3-6 mm
Ytbeläggning	zink och pulverlackering

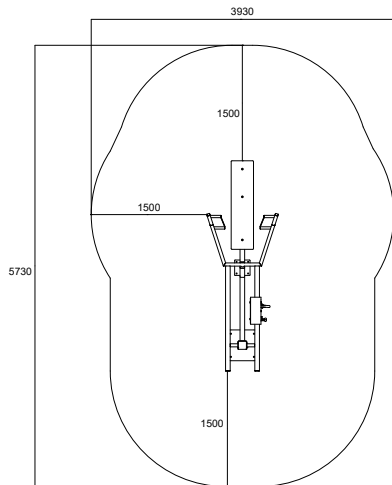
## Produktinformation

- Justerbar lastning
- Rostfria kullager som är underhållsfria och skyddade
- 10–50 kg (1 x viktenhet)
- 20–100 kg (2 x viktenheter)
- Produkten levereras som standard i RAL Classic colour 5012 (blå). RAL Classic colours 1017 (gul), 3020 (röd), 6018 (grön) och 7024 (grå) andra färger finns tillgängliga mot en extra kostnad.
- Kan bli installerad på en flyttbar plattform

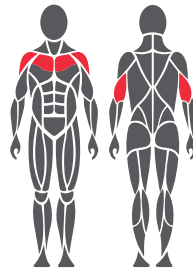
## Viktigt

Installationsdjup för alla Omnigym®-enheter: betongbottens ovansida på marknivå eller högst -20 mm spelrum för ytmaterial som ska användas. (Se fundamentfigur)

## Användnings- och rörelseområden



## Muskelgrupper som tränas



## Fundament

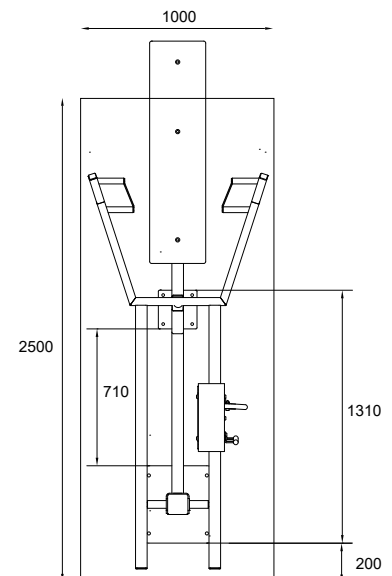


1. Till exempel konstgräs eller formbar säkerhetsplattform högst 20 mm
2. Betong minst 120 mm under utrustning
3. Tjälisolering, tjocklek beroende på marken

## Gjutning och positionering av betong

Längd 2 500 mm  
Bredd 1 000 mm  
Tjocklek 120–150 mm

- Tjälisolering
- Armering
- Tillräcklig torktid måste säkerställas



## Produktspecifikation

Längd	2730 mm
Bredd	930 mm
Höjd	1430 mm
Utrustningens vikt	164,2 kg (1 x viktenhet) 223,4 kg (2 x viktenheter)
Användares längd	+ 140 cm
Ålder	+ 14
Säkerhetsområde	18,1 m <sup>2</sup>
Botten	ytmontering mot betong
Standard	EN16630
Tillverkningsland	Finland
Metalldelar	Stål
Rörelsearm	Rostfritt stål
Rörhållfasthet	3-6 mm
Ytbeläggning	Zink och pulverlackering

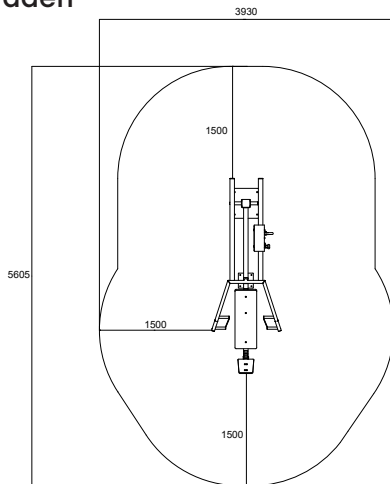
## Produktinformation

- Justerbar lastning
- 2 greppbredder/starthöjder
- Rostfria kullager som är underhållsfria och skyddade
- 15–55 kg (1 x viktenhet)
- 10–85 kg (2 x viktenheter)
- Produkten levereras som standard i RAL Classic colour 5012 (blå). RAL Classic colours 1017 (gul), 3020 (röd), 6018 (grön) och 7024 (grå) andra färger finns tillgängliga mot en extra kostnad.
- Kan bli installerad på en flyttbar plattform

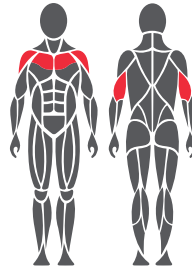
## Viktigt

Installationsdjup för alla Omnigym®-enheter: betongbottens ovansida på marknivå eller högst -20 mm spelrum för ytmaterialet som ska användas. (Se fundamentfigur)

### Användnings- och rörelseområden



### Muskelgrupper som tränas



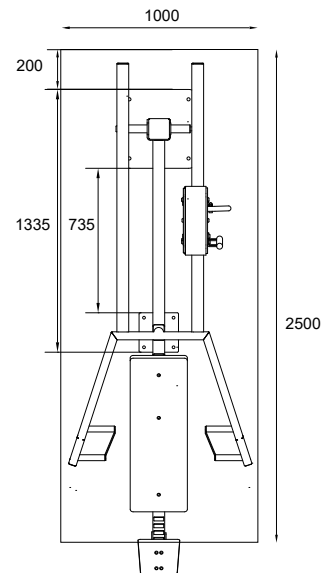
### Fundament



1. Till exempel konstgräs eller formbar säkerhetsplattform högst 20 mm
2. Betong minst 120 mm under utrustning
3. Tjälisolering, tjocklek beroende på marken

### Gjutning och positionering av betong

- Längd 2 500 mm  
 Bredd 1 000 mm  
 Tjocklek 120–150 mm
- Tjälisolering
  - Armering
  - Tillräcklig torktid måste säkerställas



### Produktspecifikation

Längd	2610 mm
Bredd	930 mm
Höjd	1430 mm
Utrustningens vikt	170,1 kg (1 x viktenhet) 229,3 kg (2 x viktenheter)
Användares längd	+ 140 cm
Ålder	+ 14
Säkerhetsområde	17,6 m <sup>2</sup>
Botten	ytmontering mot betong
Standard	EN16630
Tillverkningsland	Finland
Metalldelar	Stål
Rörelsearm	Rostfritt stål
Rörhållfasthet	3-6 mm
Ytbeläggning	zink och pulverlackering

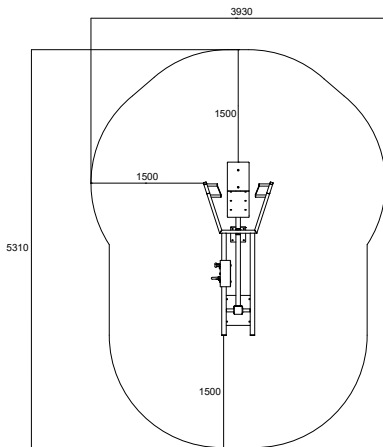
### Produktinformation

- Justerbar lastning
- 2 greppbredder/starthöjder
- Justerbar stolshöjd
- Rostfria kullager som är underhållsfria och skyddade
- 15–55 kg (1 x viktenhet)
- 10–85 kg (2 x viktenheter)
- Produkten levereras som standard i RAL Classic colour 5012 (blå). RAL Classic colours 1017 (gul), 3020 (röd), 6018 (grön) och 7024 (grå) andra färger finns tillgängliga mot en extra kostnad.
- Kan bli installerad på en flyttbar plattform

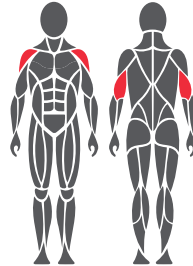
### Viktigt

Installationsdjup för alla Omnigym®-enheter: betongbottens ovansida på marknivå eller högst -20 mm spelrum för ytmaterial som ska användas. (Se fundamentfigur)

## Användnings- och rörelseområden



## Muskelgrupper som tränas



## Fundament

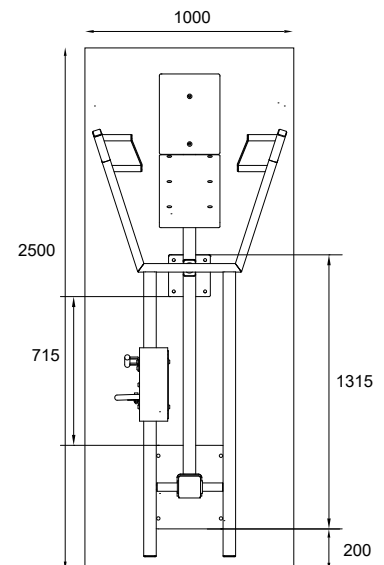


1. Till exempel konstgräs eller formbar säkerhetsplattform högst 20 mm
2. Betong minst 120 mm under utrustning
3. Tjälisolering, tjocklek beroende på marken

## Gjutning och positionering av betong

Längd 2 500 mm  
Bredd 1 000 mm  
Tjocklek 120–150 mm

- Tjälisolering
- Armering
- Tillräcklig torktid måste säkerställas



## Produktspecifikation

Längd	2310 mm
Bredd	930 mm
Höjd	1430 mm
Utrustningens vikt	167,8 kg (1 x viktenhet) 227 kg (2 x viktenheter)
Användares längd	+ 140 cm
Ålder	+ 14
Säkerhetsområde	16,9 m <sup>2</sup>
Botten	ytmontering mot betong
Standard	EN16630
Tillverkningsland	Finland
Metalldelar	Stål
Rörelsearm	Rostfritt stål
Rörhållfasthet	3-6 mm
Ytbeläggning	zink och pulverlackering

## Produktinformation

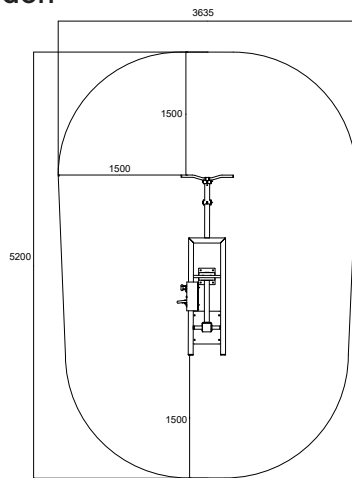
- Justerbar lastning
- 2 greppbredder/starthöjder
- Rostfria kullager som är underhållsfria och skyddade
- 15–55 kg (1 x viktenhet)
- 10–85 kg (2 x viktenheter)
- Produkten levereras som standard i RAL Classic colour 5012 (blå), RAL Classic colours 1017 (gul), 3020 (röd), 6018 (grön) och 7024 (grå) andra färger finns tillgängliga mot en extra kostnad.
- Kan bli installerad på en flyttbar plattform

## Viktigt

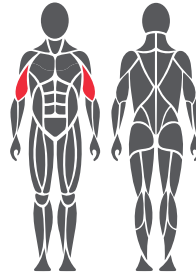
Installationsdjup för alla Omnigym®-enheter: betongbottens ovansida på marknivå eller högst -20 mm spelrum för ytmaterialet som ska användas. (Se fundamentfigur)



## Användnings- och rörelseområden



## Muskelgrupper som tränas



## Fundament

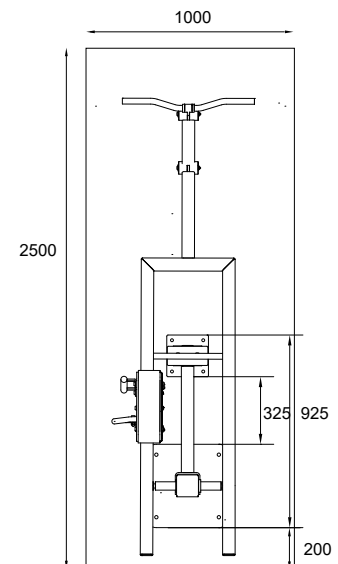


1. Till exempel konstgräs eller formbar säkerhetsplattform högst 20 mm
2. Betong minst 120 mm under utrustning
3. Tjälisolering, tjocklek beroende på marken

## Gjutning och positionering av betong

Längd 2 500 mm  
Bredd 1 000 mm  
Tjocklek 120–150 mm

- Tjälisolering
- Armering
- Tillräcklig torktid måste säkerställas



## Produktspecifikation

Längd	2195 mm
Bredd	675 mm
Höjd	1430 mm
Utrustningens vikt	143,2 kg (1 x viktenhet)
Användares längd	+ 140 cm
Ålder	+ 14
Säkerhetsområde	18 m <sup>2</sup>
Botten	ytmontering mot betong
Standard	EN16630
Tillverkningsland	Finland
Metalldelar	stål
Rörelsearm	Rostfritt stål
Rörhållfasthet	3-6 mm
Ytbeläggning	zink och pulverlackering

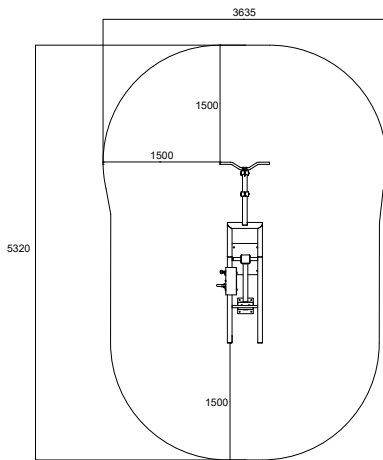
## Produktinformation

- Effektiv och säker träningsutrustning
- Rostfria kullager som är underhållsfria och skyddade
- Justerbar lastning
- 15-47.5 kg (1 x viktenhet)
- 12.5-82.5 kg (2 x viktenheter)
- Produkterna kan fås i de flesta RAL Classic-färger. Standardfärgerna är RAL 1017, RAL 3020, RAL 5012, RAL 6018 och RAL 7024. Andra färger finns tillgängliga mot extra kostnad.
- Kan bli installerad på en flyttbar plattform

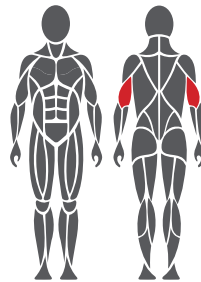
## Viktigt

Installationsdjup för alla Omnigym®-enheter: betongbottens ovansida på marknivå eller högst -20 mm spelrum för ytmaterial som ska användas. (Se fundamentfigur)

## Användnings- och rörelseområden



## Muskelgrupper som tränas



## Fundament

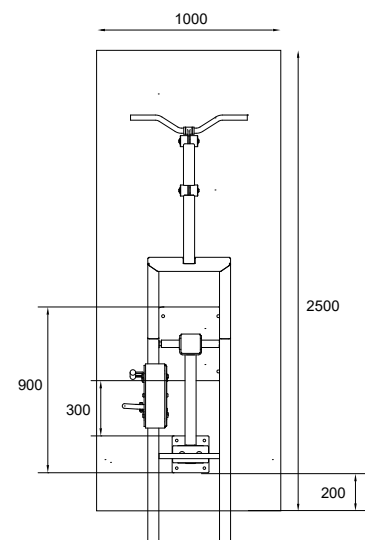


1. Till exempel konstgräs eller formbar säkerhetsplattform högst 20 mm
2. Betong minst 120 mm under utrustning
3. Tjälisolering, tjocklek beroende på marken

## Gjutning och positionering av betong

Längd 2 500 mm  
Bredd 1 000 mm  
Tjocklek 120–150 mm

- Tjälisolering
- Armering
- Tillräcklig torktid måste säkerställas



## Produktspecifikation

Längd	2320 mm
Bredd	670 mm
Höjd	1970 mm
Utrustningens vikt	152,8 kg (1 x viktenhet)
Användares längd	+ 140 cm
Ålder	+ 14
Säkerhetsområde	17,5 m <sup>2</sup>
Botten	ytmontering mot betong
Standard	EN16630
Tillverkningsland	Finland
Metalldelar	Stål
Rörelsearm	Rostfritt stål
Rörhållfasthet	3-6 mm
Ytbeläggning	zink och pulverlackering

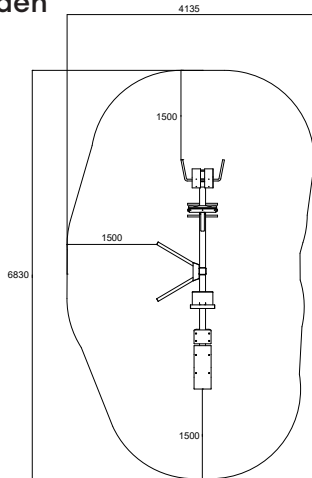
## Produktinformation

- Effektiv och säker träningsutrustning
- Rostfria kullager som är underhållsfria och skyddade
- Justerbar lastning
- 12,5-60 kg (1 x viktenhet)
- Produkterna kan fås i de flesta RAL Classic-färger. Standardfärgerna är RAL 1017, RAL 3020, RAL 5012, RAL 6018 och RAL 7024. Andra färger finns tillgängliga mot extra kostnad.
- Kan bli installerad på en flyttbar plattform

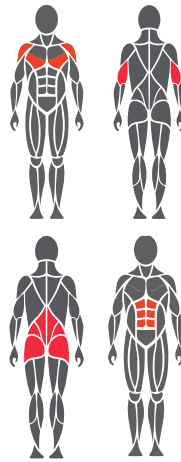
## Viktigt

Installationsdjup för alla Omnigym®-enheter: betongbottens ovansida på marknivå eller högst -20 mm spelrum för ytmaterialet som ska användas. (Se fundamentfigur)

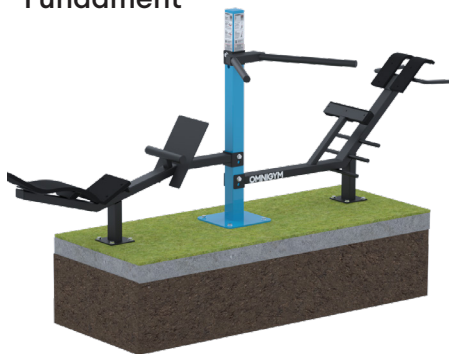
## Användnings- och rörelseområden



## Muskelgrupper som tränas



## Fundament

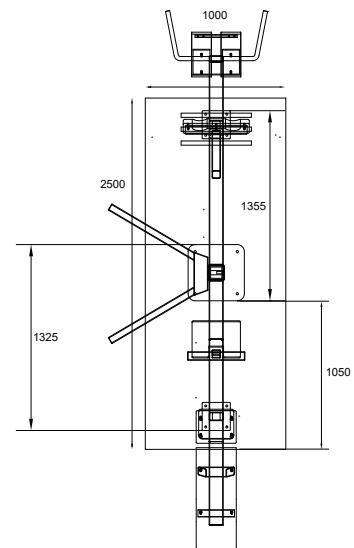


1. Till exempel konstgräs eller formbar säkerhetsplattform högst 20 mm
2. Betong minst 120 mm under utrustning
3. Tjälisolering, tjocklek beroende på marken

## Gjutning och positionering av betong

Längd 2 500 mm  
Bredd 1 000 mm  
Tjocklek 120–150 mm

- Tjälisolering
- Armering
- Tillräcklig torktid måste säkerställas



## Produktspecifikation

Längd	3830mm
Bredd	1135 mm
Höjd	1430 mm
Utrustningens vikt	141,2 kg
Användares längd	+ 140 cm
Ålder	+ 14
Säkerhetsområde	23,3 m <sup>2</sup>
Botten	ytmontering mot betong
Standard	EN16630
Tillverkningsland	Finland
Metalldelar	stål
Rörhållfasthet	3-6 mm
Ytbeläggning	zink och pulverlackering

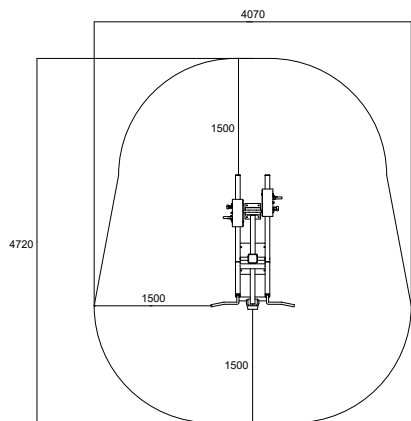
## Produktinformation

- Effektiv och säker träningsutrustning
- Produkten levereras som standard i RAL Classic colour 5012 (blå). RAL Classic colours 1017 (gul), 3020 (röd), 6018 (grön) andra färger finns tillgängliga mot en extra kostnad.
- Rygglyft, dipställning och magbänk
- Kan bli installerad på en flyttbar plattform

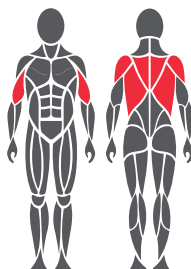
## Viktigt

Installationsdjup för alla Omnigym®-enheter: betongbottens ovansida på marknivå eller högst -20 mm spelrum för ytmaterialet som ska användas. (Se fundamentfigur)

## Användnings- och rörelseområden



## Muskelgrupper som tränas



## Fundament

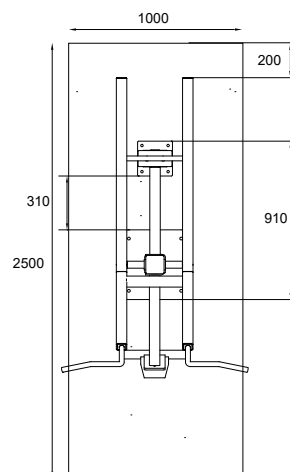


1. Till exempel konstgräs eller formbar säkerhetsplattform högst 20 mm
2. Betong minst 120 mm under utrustning
3. Tjälisolering, tjocklek beroende på marken

## Gjutning och positionering av betong

Längd 2 500 mm  
Bredd 1 000 mm  
Tjocklek 120–150 mm

- Tjälisolering
- Armering
- Tillräcklig torktid måste säkerställas



## Produktspecifikation

Längd	1690 mm
Bredd	1070 mm
Höjd	1575 mm
Utrustningens vikt	185,6 kg (1 x viktenhet) 223,6 kg (2 x viktenheter)
Användares längd	+ 140 cm
Ålder	+ 14
Säkerhetsområde	15,64 m <sup>2</sup>
Botten	ytmontage mot betong
Standard	EN16630
Tillverkningsland	Finland
Metalldelar	Stål
Rörelsearm	Rostfritt stål
Rörhållfasthet	3-6 mm
Ytbeläggning	zink och pulverlackering

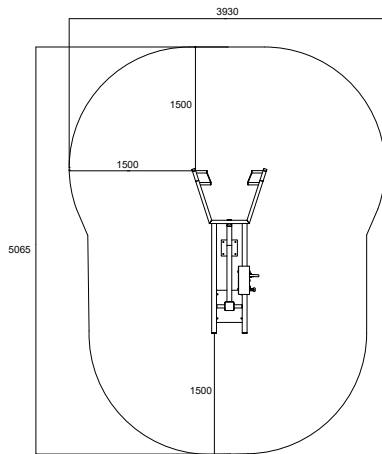
## Produktinformation

- Justerbar lastning
- Rostfria kullager som är underhållsfria och skyddade
- 10–50 kg (1 x viktenhet)
- 20–100 kg (2 x viktenheter)
- Produkten levereras som standard i RAL Classic colour 5012 (blå). RAL Classic colours 1017 (gul), 3020 (röd), 6018 (grön) och 7024 (grå) andra färger finns tillgängliga mot en extra kostnad.
- Kan bli installerad på en flyttbar plattform

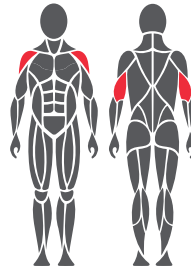
## Viktigt

Installationsdjup för alla Omnigym®-enheter: betongbottens ovansida på marknivå eller högst -20 mm spelrum för ytmaterial som ska användas. (Se fundamentfigur)

## Användnings- och rörelseområden



## Muskelgrupper som tränas



## Fundament

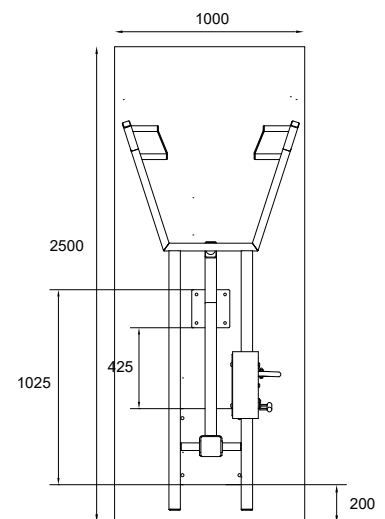


1. Till exempel konstgräs eller formbar säkerhetsplattform högst 20 mm
2. Betong minst 120 mm under utrustning
3. Tjälisolering, tjocklek beroende på marken

## Gjutning och positionering av betong

Längd 2 500 mm  
Bredd 1 000 mm  
Tjocklek 120–150 mm

- Tjälisolering
- Armering
- Tillräcklig torktid måste säkerställas



## Produktspecifikation

Längd	2045 mm
Bredd	930 mm
Höjd	1430 mm
Utrustningens vikt	140,2 kg (1 x viktenhet) 223,6 kg (2 x viktenheter)
Användares längd	+ 140 cm
Ålder	+ 14
Säkerhetsområde	20 m <sup>2</sup>
Botten	ytmontering mot betong
Standard	EN16630
Tillverkningsland	Finland
Metalldelar	Stål
Rörelsearm	Rostfritt stål
Rörhållfasthet	3-6 mm
Ytbeläggning	zink och pulverlackering

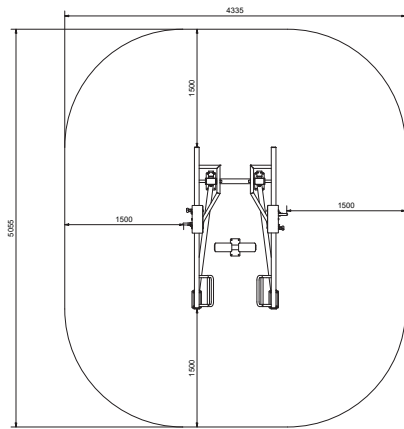
## Produktinformation

- Justerbar lastning
- 2 greppbredder/starthöjder
- Rostfria kullager som är underhållsfria och skyddade
- 15-55 kg (1 x viktenhet)
- 10-85 kg (2 x viktenhet)
- Produkten levereras som standard i RAL Classic colour 5012 (blå), RAL Classic colours 1017 (gul), 3020 (röd), 6018 (grön) och 7024 (grå) andra färger finns tillgängliga mot en extra kostnad.
- Kan bli installerad på en flyttbar plattform

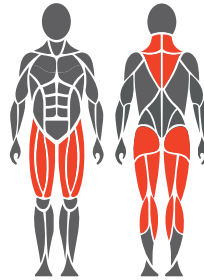
## Viktigt

Installationsdjup för alla Omnigym®-enheter: betongbottens ovansida på marknivå eller högst -20 mm spelrum för ytmaterialet som ska användas. (Se fundamentfigur)

## Användnings- och rörelseområden



## Muskelgrupper som tränas



## Fundament

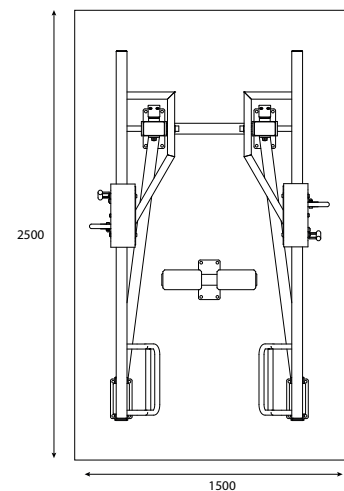


1. Till exempel konstgräs eller formbar säkerhetsplattform högst 20 mm
2. Betong minst 120 mm under utrustning
3. Tjälisolering, tjocklek beroende på marken

## Gjutning och positionering av betong

Längd 2 500 mm  
Bredd 1500 mm  
Tjocklek 120–150 mm

- Tjälisolering
- Armering
- Tillräcklig torktid måste säkerställas



## Produktspecifikation

Längd	2060 mm
Bredd	1320 mm
Höjd	655 mm
Utrustningens vikt	280 kg
Användarhöjd	+ 140 cm
Ålder	+ 14
Säkerhetsyta	20 m <sup>2</sup>
Botten	Ytmontering mot betong
Standard	EN16630
Tillverkningsland	Finland
Metalldelar	Stål
Rörelsearm	Rostfritt stål
Rörhållfasthet	3-6 mm
Ytbeläggning	Zink och pulverlackering

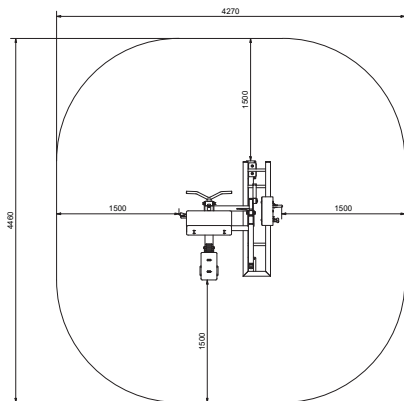
## Produktinformation

- Effektiv och säker träningsutrustning
- 2 greppbredder/startnivåer
- Rostfria och underhållsfria kullager
- 5-60 kg (2 x viktenhet)
- Produkten levereras som standard i RAL Classic färg 5012 (blå). RAL Classic färger: 1017 (gul), 3020 (röd), 6018 (grön) och 7024 (grå) finns också tillgängliga. Annan RAL finns tillgänglig mot en extra kostnad.
- Kan installeras på en flyttbar plattform

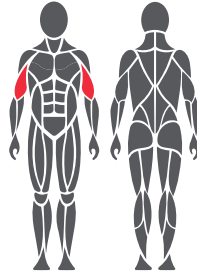
## Viktigt

Installationsdjup för alla Omnigym®-enheter: betongbottens ovansida på marknivå eller högst -20 mm spelrum för ytmaterial som ska användas. (Se fundamentfigur)

## Användnings- och rörelseområden



## Muskelgrupper som tränas



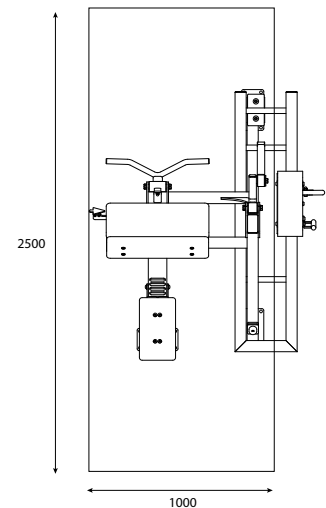
## Fundament



1. Exempelvis konstgräs eller formbar säkerhetsplattform högst 20 mm
2. Betong minst 120 mm under utrustning
3. Tjälisolering, tjocklek beroende på
4. marken

## Gjutning och positionering av betong

- Längd 2 500 mm
- Bredd 1 000 mm
- Tjocklek 120–150 mm
- Tjälisolering
- Armering
- Tillräcklig torktid måste säkerställas



## Produktspecifikation

Längd	1460 mm
Bredd	1260 mm
Höjd	970 mm
Utrustningens vikt	190 kg
Användarens längd	+ 140 cm
Ålder	+ 14
Säkerhetsområde	17,1 m <sup>2</sup>
Botten	Ytmontering mot betong
Standard	EN16630
Tillverkningsland	Finland
Metall delare	Stål
Rörelsearm	Rostfritt stål
Rörhållfasthet	3-6 mm
Ytbeläggning	Zink och pulverlackering

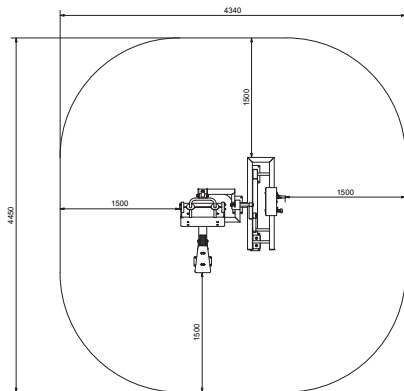
## Produktinformation

- Effektiv och säker träningsutrustning
- Underhållsfri och rostfri kullager
- 12,5-70 kg (1 x viktenhet)
- Produkten levereras som standard i RAL Classic färg 5012 (blå). RAL Classic färgerna 1017 (gul), 3020 (röd), 6018 (grön) och 7024 (grå) finns också tillgängliga. Annan RAL finns tillgänglig mot en extra kostnad.
- Kan installeras på en flyttbar plattform

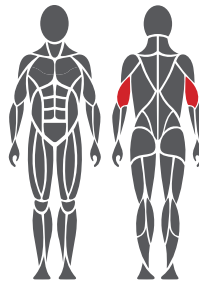
## Viktigt

Installationsdjup för alla Omnigym®-enheter: övre ytan av betongbasen på marknivå eller maximalt -20 mm utrymme för det ytskikt som ska användas. (Se grundritning)

### Användnings- och rörelseområden



### Muskelgrupper som tränas



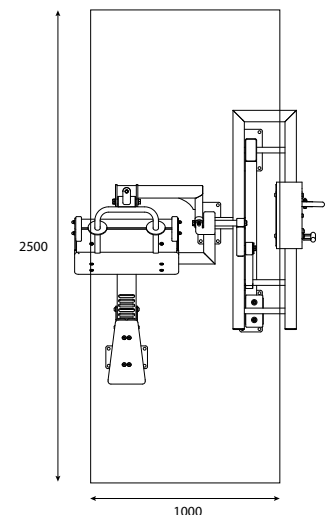
### Fundament



1. Exempelvis konstgräs eller formbar säkerhetsplattform högst 20 mm
2. Betong minst 120 mm under utrustning
3. Tjälisolering, tjocklek beroende på
4. marken

### Gjutning och positionering av betong

- Längd 2 500 mm
- Bredd 1 000 mm
- Tjocklek 120–150 mm
- Tjälisolering
- Armering
- Tillräcklig torktid måste säkerställas



### Produktspecifikation

Längd	1450 mm
Bredd	1310 mm
Höjd	1210 mm
Utrustningens vikt	190 kg
Användarhöjd	+ 140 cm
Ålder	+ 14
Säkerhetsyta	17,4 m <sup>2</sup>
Botten	Ytmontering på betong
Standard	EN16630
Tillverkningsland	Finland
Metalldelar	Stål
Rörelsearm	Rostfritt stål
Rörhållfasthet	3-6 mm
Ytbeläggning	Zink och pulverlackering

### Produktinformation

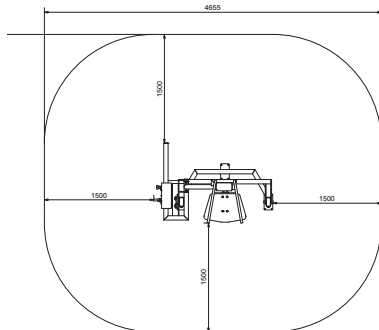
- Effektiv och säker träningsutrustning
- Underhållsfritt och rostfritt stålkullager
- 5-50 kg (1 x viktenhet)
- Produkten levereras som standard i RAL Classic färg 5012 (blå). RAL Classic färger: 1017 (gul), 3020 (röd), 6018 (grön) och 7024 (grå) finns också tillgängliga. Annan RAL finns tillgänglig mot en extra kostnad.
- Kan installeras på en flyttbar plattform

### Viktigt

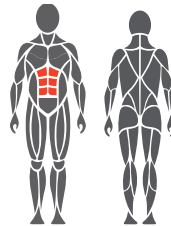
Installationsdjup för alla Omnigym®-enheter: övre ytan av betongbasen på marknivå eller maximalt -20 mm utrymme för det ytskikt som ska användas. (Se grundritning)



## Användnings- och rörelseområden



## Muskelgrupper som tränas



## Fundament

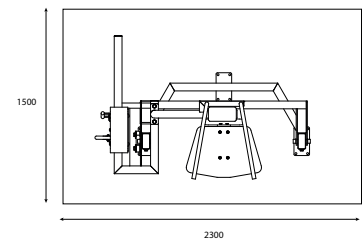


1. Exempelvis konstgräs eller formbar säkerhetsplattform högst 20 mm
2. Betong minst 120 mm under utrustning
3. Tjälisolering, tjocklek beroende på
4. marken

## Gjutning och positionering av betong

Längd 2300 mm  
Bredd 1500 mm  
Tjocklek 200 mm

- Tjälisolering
- Armering
- Tillräcklig torktid måste säkerställas



## Produktspecifikation

Längd	1090 mm
Bredd	1650 mm
Höjd	1520 mm
Utrustningens vikt	167 kg
Användarens höjd	+ 140 cm
Ålder	+ 14
Säkerhetsområde	17,2 m <sup>2</sup>
Botten	Ytmontering på betong
Standard	EN16630
Tillverkningsland	Finland
Metalldelar	Stål
Rörhållfasthet	3-6 mm
Ytbeläggning	Zink och pulverlackering

## Produktinformation

- Effektiv och säker träningsutrustning
- Underhållsfritt och rostfritt stålkullager
- 5-75 kg (1 x viktenhet)
- Produkten levereras som standard i RAL Classic färg 5012 (blå). RAL Classic färgerna 1017 (gul), 3020 (röd), 6018 (grön) och 7024 (grå) finns också tillgängliga. Annan RAL finns tillgänglig mot en extra kostnad
- Kan installeras på en flyttbar plattform

## Viktigt

Installationsdjup för alla Omnigym®-enheter: övre ytan av betongbasen på marknivå eller maximalt -20 mm utrymme för det ytskikt som ska användas. (Se grundritning)