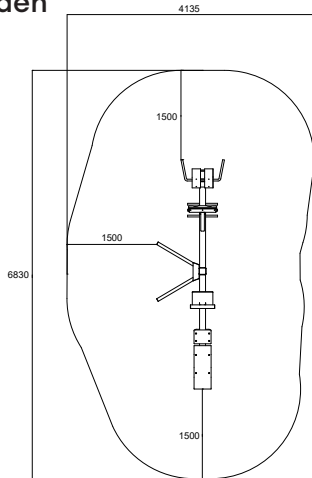
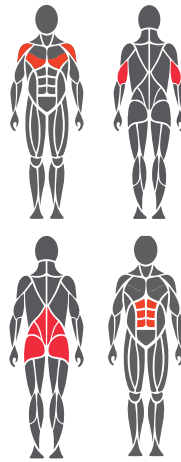


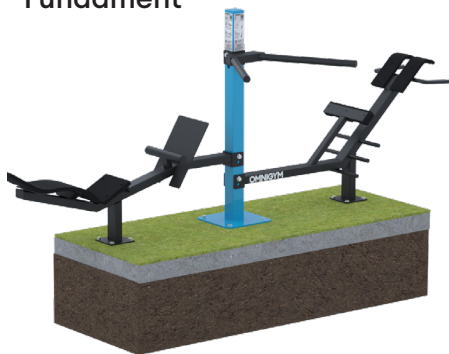
Användnings- och rörelseområden



Muskelgrupper som tränas



Fundament

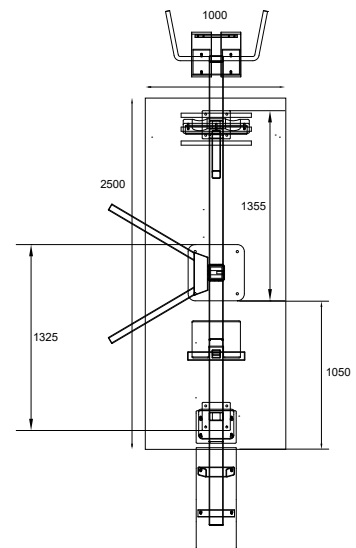


1. Till exempel konstgräs eller formbar säkerhetsplattform högst 20 mm
2. Betong minst 120 mm under utrustning
3. Tjälisolering, tjocklek beroende på marken

Gjutning och positionering av betong

Längd 2 500 mm
Bredd 1 000 mm
Tjocklek 120–150 mm

- Tjälisolering
- Armering
- Tillräcklig torktid måste säkerställas



Produktspecifikation

Längd	3830mm
Bredd	1135 mm
Höjd	1430 mm
Utrustningens vikt	141,2 kg
Användares längd	+ 140 cm
Ålder	+ 14
Säkerhetsområde	23,3 m ²
Botten	ytmontering mot betong
Standard	EN16630
Tillverkningsland	Finland
Metalldelar	stål
Rörhållfasthet	3-6 mm
Ytbeläggning	zink och pulverlackering

Produktinformation

- Effektiv och säker träningsutrustning
- Produkten levereras som standard i RAL Classic colour 5012 (blå). RAL Classic colours 1017 (gul), 3020 (röd), 6018 (grön) andra färger finns tillgängliga mot en extra kostnad.
- Rygglyft, dipställning och magbänk
- Kan bli installerad på en flyttbar plattform

Viktigt

Installationsdjup för alla Omnigym®-enheter: betongbottens ovansida på marknivå eller högst -20 mm spelrum för ytmaterialet som ska användas. (Se fundamentfigur)